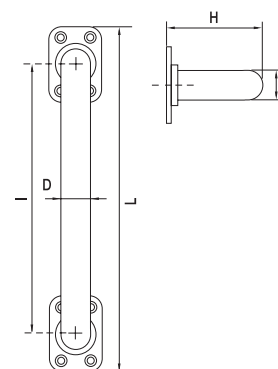


Accessori per portoni

I Maniglie dritte con piastra tropicalizzata e verniciata

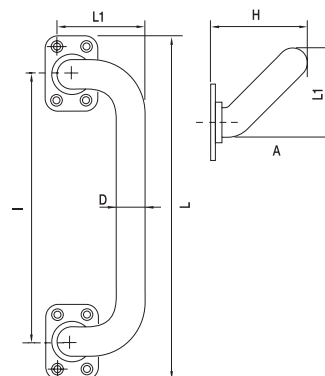
- UK Straight handles with plate
- D Griffe mit Platte
- F Poignée droite avec plaque
- E Manilla recta para atornillar
- RUS Ручка прямая с крепежными пластинами



Articolo - Article		D	I	H	L		
Riferimento - Reference		∅	mm			N°	
M 20 P	MN 00 20 OP	20	180	66	230	20	5,2
M 20 PR	MN 00 20 RP	20	180	47	230	20	4,9
M 28 P	MN 00 28 OP	28	280	82	345	10	5,9
M 28 PR	MN 00 28 RP	28	280	59	345	10	5,1

I Maniglie a 45° con piastra tropicalizzata e verniciata

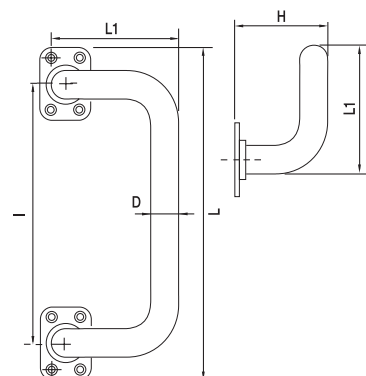
- UK 45° handles with plate
- D Griffe 45° mit Platte
- F Poignée à 45° avec plaque
- E Manilla a 45° con placa para atornillar
- RUS Ручка под 45° с крепежными пластинами



Articolo - Article		D	I	H	L	L1		
Riferimento - Reference		∅	mm			N°		
M 20 P 45	MN 45 20 OP	20	180	66	230	75	10	3,6
M 28 P 45	MN 45 28 OP	28	280	85	345	110	10	7,6

I Maniglie a 90° con piastra tropicalizzata e verniciata

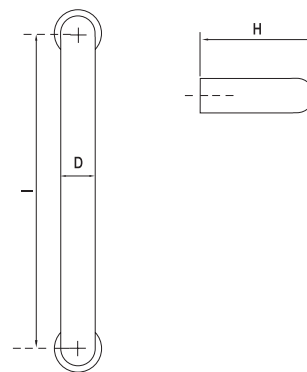
- UK 90° handles with plate
- D Griffe 90° mit Platte
- F Poignée à 90° avec plaque
- E Manilla a 90° con placa para atornillar
- RUS Ручка под 90° с крепежными пластинами



Articolo - Article		D	I	H	L	L1		
Riferimento - Reference		∅	mm			N°		
M 20 P 90	MN 90 20 OP	20	180	66	230	90	10	4,2
M 28 P 90	MN 90 28 OP	28	280	82	345	135	5	4,6

I Maniglie dritte con boccole tropicalizzate e verniciate

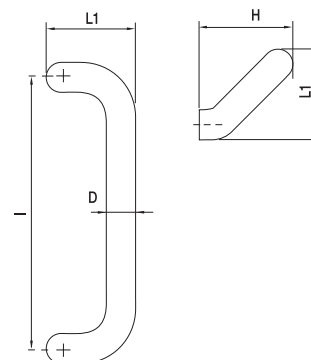
- UK Straight handles with bushings
- D Griffe mit Buchse
- F Poignée droite avec vis
- E Manilla recta con casquillos
- RUS Ручка прямая под винт



Articolo - Article		D	I	H		
Riferimento - Reference		∅	mm		N°	mm
M 20 B	MN 00 20 OB	20	180	62	20	4,3
M 28 B	MN 00 28 OB	28	280	78	10	4,5

I Maniglie a 45° con boccole tropicalizzate e verniciate

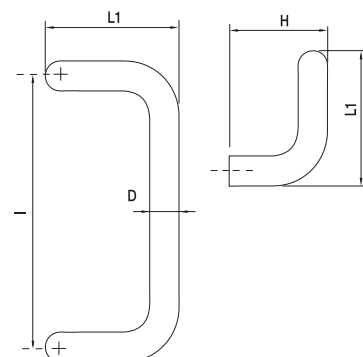
- UK 45° handles with bushings
- D Griffe 45° mit Buchse
- F Poignée à 45° avec vis
- E Manilla a 45° con casquillos
- RUS Ручка под 45° под винт



Articolo - Article		D	I	H	L1		
Riferimento - Reference		∅	mm		N°	mm	
M 20 B 45	MN 45 20 OB	20	180	62	75	20	5,8
M 28 B 45	MN 45 28 OB	28	280	78	110	10	6,9

I Maniglie a 90° con boccole tropicalizzate e verniciate

- UK 90° handles with bushings
- D Griffe 90° mit Buchse
- F Poignée à 90° avec vis
- E Manilla a 90° con casquillos
- RUS Ручка под 90° под винт

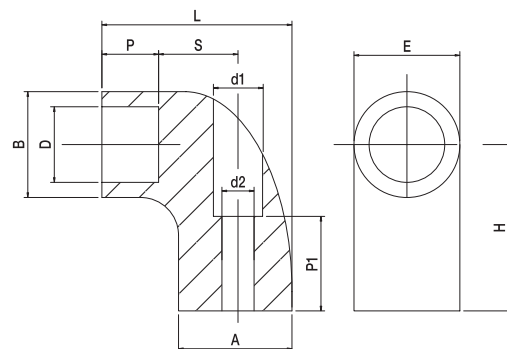


Articolo - Article		D	I	H	L1		
Riferimento - Reference		∅	mm		N°	mm	
M 20 B 90	MN 90 20 OB	20	180	62	90	20	6,9
M 28 B 90	MN 90 28 OB	28	280	78	135	10	7,6

Accessori per portoni

I Terminale in nylon rinforzato per maniglie componibili

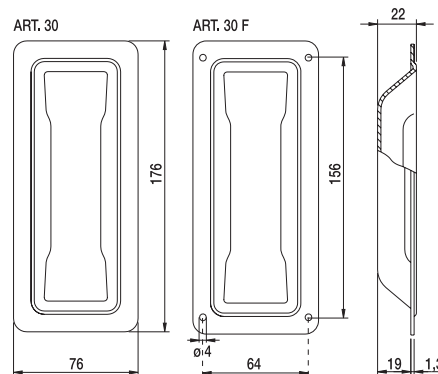
- UK Stiffened nylon leg for modular handles
- D Verstärkte Nylon Endanschlag für zusammensetzbare Griffe
- F Poignée droite avec visButé en nylon renforcé pour poignées
- E Terminal en nylon reforzado para tiradores componibles
- RUS Усиленная опора из нейлона для модульной ручки



Articolo - Article		D	d1	d2	A	B	E	H	L	P	P1	S	N°	
Riferimento - Reference		mm												
M 20 C	MP 00 20 56	20	13	8,5	30	28	28	42	50	15	25	21	20	1
M 30 C	MP 00 30 81	30	17	10,5	44	42	42	60	75	22	40	32	20	1,5

I Maniglia ad incasso per portoni

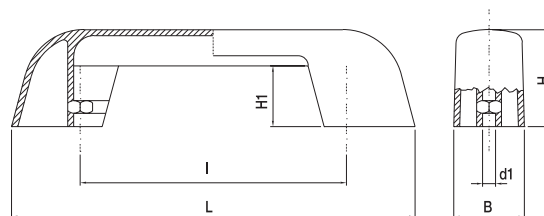
- UK Embedded handle
- D Einlegegriff fuer Falt-Tueren
- F Poignée à encastrer
- E Manilla a empotrar
- RUS Ручка “утопленная” для ворот



Articolo - Article		N°	
Riferimento - Reference			
30	MZ 17 75 00	40	7,2
30 F	MZ 17 75 F0	40	7,2

I Maniglia in nylon

- UK Straight nylon handle
- D Nylon Griffe
- F Poignée en nylon
- E Manilla de nylon
- RUS Ручка нейлоновая



Articolo - Article		B	L	H	H1	I	d1	N°	
Riferimento - Reference		mm							
57	MP 34 20 00	34	200	48	30	130	M 8	20	2,7

Accessori per portoni

I Maniglia "Manila" a trascinamento

UK "Manila" handle drag-grip

D Druckgriff "Manila"

F Poignée "Manila" à tirer

E Manilla a empotrar

RUS Рукоятка для транспортирования



I MANILA a trascinamento, impiegata nei portoni scorrevoli

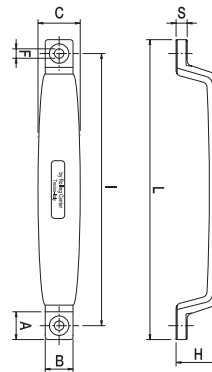
UK MANILA drag-grip, to be used for sliding doors

D Druckgriff MANILA zur Verwendung bei Schiebetüren

F MANILA à tirer, utilisée pour les portails coulissants

E MANILA a arrastar, que se utilizarà para puertas correderas

RUS Рукоятка для транспортирования, используемая при раздвижных дверях



Articolo - Article		L	i	H	S	F	A	B	C		
Riferimento - Reference		mm								N°	
M 25 C	MN 25 27 00	270	245	40	10	8,5	25	25	38	10	2,3

MANILA



I MANILA ad innesto

Maniglia per asta per cariglione da 25x10 o 30x10 verniciato nero raggrinzato.

La maniglia per portoni industriali ideata per dare oltre a una sicura presa anche una linea ergonomica, pratica e funzionale. Vantaggi: si inserisce nell'asta del cariglione senza ricorrere alla piegatura del tradizionale piatto, impiegando tubolare da 25x10 o 30x10, ottenendo un risultato strutturale unico, estetico ed economico, con maniglia MANILA verniciata nero raggrinzato. Personalizzabile oppure marchiata standard ROLLING CENTER.

UK Joint MANILA

Handle for lever bolt bar - 25x10 or 30x10, black opaque varnished.

This user-friendly and handy industrial gates handle assures safe grip and ergonomic line.

Advantages: Easy coupling in the lever bolt bar, with no need of the traditional plate bending, thanks to a 25x10 or 30x10 pipe. Perfect result: convenient and with good aesthetical impact thanks to the black opaque varnished handle. Customized or standard ROLLING CENTER branded.

D MANILA Einschaltung

Stangenschlossgriffe - 25x10 or 30x10, schwarz lackiert.

Die griffe für industrielle Tore, entwickelt um sichere Griffe und Ergonomie zu gewährleisten.

Vorteile: Einfache Einschaltung in der Stange ohne die traditionelle Plattenbiegung, mit der Verwendung von einem Rohr 25x10 bzw. 30x10. Perfektes strukturelles und ästhetisches Ergebnis mit der schwarz-lackierten Griffe. Kundengerecht angefertigt oder Standard ROLLING CENTER markiert.

F MANILA à embrayage

Poignée à embrayage pour barre 25X10 ou 30X10 de vernis noir.

La poignée pour portes des bâtiments industriels est réalisée afin de donner une prise sûre aussi bien que une ligne ergonomique, pratique et fonctionnelle. Ses avantages sont: il s'insère dans la barre sans recours au pliage du plateau traditionnel, avec l'emploi d'un tube de 25X 10 ou 30X10. Le résultat est une structure unique, belle et à prix réduit. On offre aussi toute personnalisation ou la possibilité de être marqué standard ROLLING CENTER.

E MANILA ser insertado

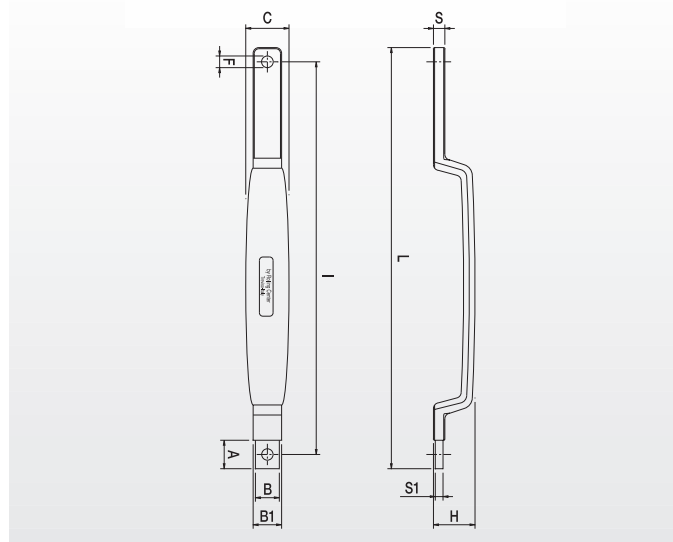
Manija para astas para cremonese de 25X10 o 30X10 pintado de negro.

La manilla para portones industriales concebidas para dar además de una toma segura también una línea ergonómica, práctica y funcional. Ventajas: se inserta en el asta del cremonese sin tener que doblar el tradicional plato, empleando un tubular de 25X10 o 30X10. Así se obtiene un resultado estructural único, estético y económico, con manilla Manila pintada de negro. Modificable o con la marca ROLLING CENTER.

RUS Сцепление MANILA

Рукоятка для рычага болта штанги 25x10 или 30x10, черная непрозрачная лакированная.

Рукоятки промышленных ворот дают безопасный захват, удобны для пользования и портативны. Преимущества: Легкое соединение с рычагом болта штанги без необходимости традиционного изгиба пластины, благодаря трубке 25x10 или 30x10. Прекрасный результат: удобно и эстетично благодаря черной непрозрачной лакированной рукоятке. Изготавливается на заказ или стандартная фирменная марка Роллинг Центра.

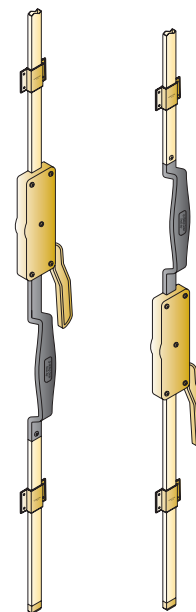


I MANILA ad innesto nell'asta inferiore

- UK MANILA to be inserted into bottom bar
- D Griff MANILA zum einstecken unter-schließbange
- F MANILA à embrayage dans la barre inférieure
- E MANILA ser insertado en la barra inferior
- RUS Рукоятка для вставления в нижнюю штангу

I MANILA ad innesto nell'asta superiore

- UK MANILA to be inserted into up bar
- D Griff MANILA zum einstecken ober schließbange
- F MANILA à embrayage dans la barre supérieure
- E MANILA ser insertado en la barra ascendente
- RUS Рукоятка для вставления в верхнюю штангу



Articolo - Article	L	i	H	S	S1	F	A	B	B1	C	N°	Ø	
M 25 L	MN 25 37 00	370	345	36,5	10	6,8	10,2	25	21	25	38	10	3
M 30 L	MN 30 37 00	370	345	36,5	10	6,8	10,2	25	26	30	38	10	3