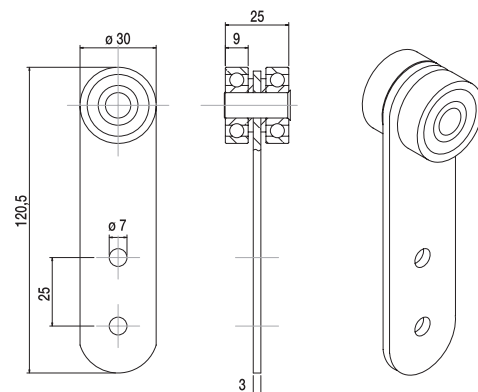


Accessori per portoni

I Carrello piccolo a 2 ruote con piastra per teloni e pareti mobili

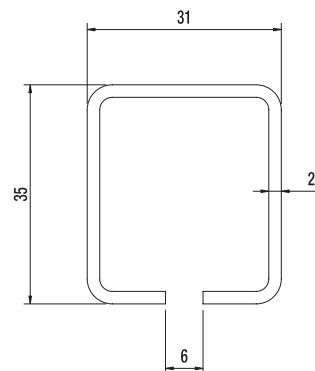
- UK Small 2 wheels carriage with plates for tarpaulin and movable walls
- D Klein 2-Räder Wagen mit Platten für Decken und bewegliche Wände
- F Petit chariot à 22 roues avec plaques pour des bâches et des cloisons mobiles
- E Carretilla pequeña de 2 ruedas con planchas para tendal y paredes muebles
- RUS Тележка малая с пластиной с двумя колесами для занавеса и подвижной перегородки



Articolo - Article		Riferimento - Reference		N°	
185 A	LZ 00 30 2P	50	7,9		

I Guida per carrello piccolo a 2 ruote

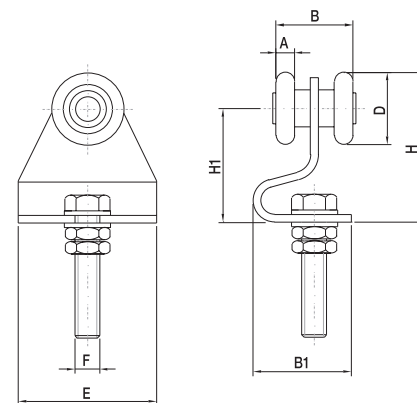
- UK Small 2-wheels carriage guide
- D Kleine 2-Räder Wagen Schiene
- F Guide pour petit chariot à deux roues
- E Manual para carretilla pequeña de dos ruedas
- RUS Двухколесная направляющая для малой тележки



Articolo - Article		Descrizione Description	Fasci Sheafs
Riferimento - Reference			ML
185 AG	BZ 35 31 06	Zincato da ML 6	60 120

I Carrello piccolo per monorotaia a 2 ruote con supporto

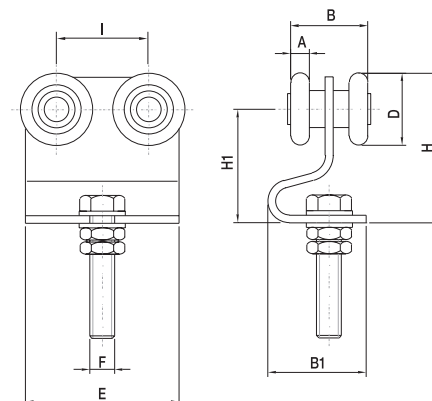
- UK Small carriage with 2 wheels and support for monorail
- D Klein Ein-Schienen Laufagen mit 2 Rädern
- F Petit chariot coulissant sur monorail à 2 roues avec support
- E Carro pequeño con soporte y 2 ruedas con rodamiento para monorail
- RUS Тележка малая 2-х роликовая с кронштейном для подвесных ворот



Articolo - Article		D	A	B	B1	H	H1	E	F	Portata Capacity		
Riferimento - Reference		∅	mm							x1	N°	
2 RC	LZ 00 24 2P	24	6	25	36	46	35	46	M 8x35	40	50 6,6	

I Carrello piccolo per monorotaia a 4 ruote con supporto

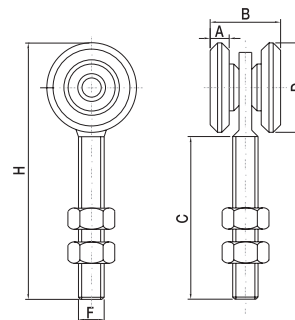
- UK Small carriage with 4 wheels and support for monorail
- D Klein Ein-Schielen Laufwagen mit 4 Rädern und Befestigung
- F Petit chariot coulissant sur monorail à 4 roues avec support
- E Carro pequeño con soporte y 4 ruedas con rodamiento para monorail
- RUS Тележка малая 4-х роликовая с кронштейном для подвесных воро



Articolo - Article		D	A	B	B1	H	H1	I	E	F	Portata Capacity		
Riferimento - Reference		∅	mm								x1	N°	
4 RC	LZ 00 24 4P	24	6	25	36	46	35	30	46	M 8x35	60	40	7,7

I Carrello piccolo - medio - grande per monorotaia a 2 ruote con perno

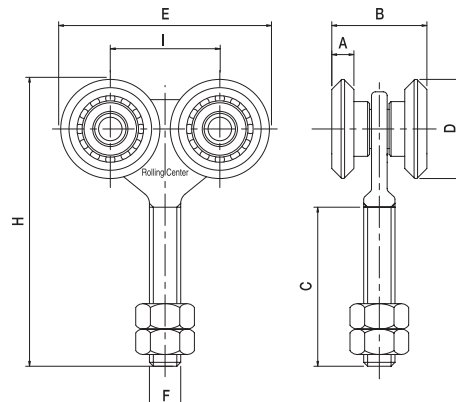
- UK Small/medium/big carriage with pin for monorail
- D Klein - mittel und groß Laufwagen fuer Ein-Schiene mit 2 Rädern und Gewindebolze
- F Chariot monorail à 2 roues avec axe, petit, moyen, grand
- E Carros pequeño, mediano y grande con 2 ruedas con rodamiento para monorail con eje
- RUS Тележка 2-х роликовая с осью для подвесных воро мал средняя большая



Articolo - Article		D	A	B	H	FxC	Portata Capacity		
Riferimento - Reference		∅	mm				x1	N°	
2 RC F	LZ 00 24 2F	24	6	25	62	M 8x35	40	100	7,1
2 RB	LZ 00 45 2F	42	9	33	115	M 12X60	150	40	13,4
2 RA	LZ 00 55 2F	55	11	41	150	M 20x77	170	10	8

I Carrello piccolo - medio - grande per monorotaia a 4 ruote con perno

- UK Small/medium/big carriage with pin for monorail
- D Klein - mittel und groß Laufwagen fuer Ein-Schiene mit 4 Rädern und Gewindebolze
- F Chariot monorail à 4 roues avec axe, petit, moyen, grand
- E Carros pequeño, mediano y grande con 4 ruedas con rodamiento para monorail con eje
- RUS Тележка 4-х роликовая с осью для подвесных воро, мал, средняя, большая

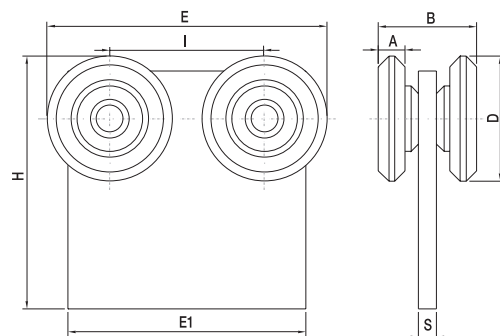


Articolo - Article		D	A	B	E	H	I	FxC	Portata Capacity		
Riferimento - Reference		∅	mm						x1	N°	
4 RC F	LZ 00 24 4F	24	6	25	62	61	28	M 8x35	110	50	6,9
4 RB	LZ 00 45 4F	42	9	33	115	115	50	M 12X60	180	20	9,8
4 RA	LZ 00 55 4F	55	11	41	150	150	60	M 20x77	200	10	12,3

Accessori per portoni

I Carrello medio per monorotaia a 4 ruote con piastra

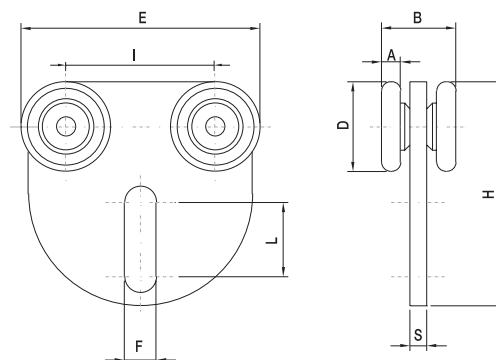
- UK Medium carriage with four wheels and plate for monorail
- D Laufwagen mit 4 Rollen und Befestigungsblech
- F Chariot moyen pour monorail à 4 roues avec plaque
- E Carro mediano con placa y rodamiento para monorail (soldar)
- RUS Тележка средняя 4-х роликовая с кронштейном для монорельса



Articolo - Article		D	A	B	H	I	S	E	E1	Portata Capacity				
Riferimento - Reference		∅	mm									☞ x1	N°	☞
4 RB P	LZ 00 45 4P	42	9	33	85	51	8	93	80	180	20	11,7		

I Carrello piccolo per monorotaia a 4 ruote con supporto a 1/2 luna

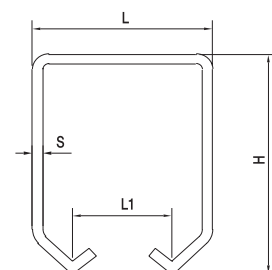
- UK Small 1/2 moon carriage with four wheels and support for monorail
- D Laufwagen ausgestanzten Befestigungsblech
- F Petit chariot pour monorail à 4 roues avec support demi-lune
- E Carro pequeño con 4 ruedas de rodamiento con soporte a medialuna regulable en altura para monorail
- RUS Тележка малая 4-х роликовая с полукруглым кронштейном для монорельса



Articolo - Article		D	A	B	H	I	S	E	F	L	Portata Capacity			
Riferimento - Reference		∅	mm									☞ x1	N°	☞
4 RC/ML	LZ 00 24 4M	24	6	25	62	40	4	62	8,5	28	110	50	8,8	

I Monorotaie - grezze - zincate per carrelli

- UK Black - galvanised monorail for carriages
- D Roh, verzinkt Einsfuehrungsschiene fuer Rollapparatg
- F Monorail noir ou zingué pour chariot
- E Guías monorail natural o cincado para carros
- RUS Монорельс черный или оцинкованный для тележки

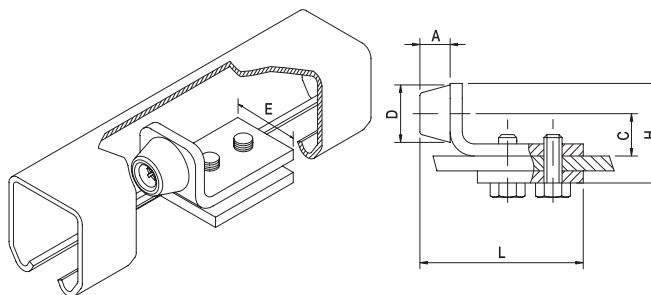


Tipo Type	Articolo - Article	Abbinabile Combining	L	L1	H	S	Descrizione Description	Fasci Sheafs
	Riferimento - Reference	☉ ☉ ☉	mm					ML ☞
☐	80 G	BG 33 35 00	33	19	35	2	Grezzo da ML 6	600 1008
	80 Z	BZ 33 35 00	33	19	35	2	Zincato da ML 6	600 1008
☐	81 G	BG 42 56 00	42	24	56	2,5	Grezzo da ML 6	336 1061
	81 Z	BZ 42 56 00	42	24	56	2,5	Zincato da ML 6	336 1061
☐	82 G	BG 56 71 00	56	30	71	3	Grezzo da ML 6	216 1036
	82 Z	BZ 56 71 00	56	30	71	3	Zincato da ML 6	216 1036

Accessori per portoni

I Fermo di fine corsa per monorotaia

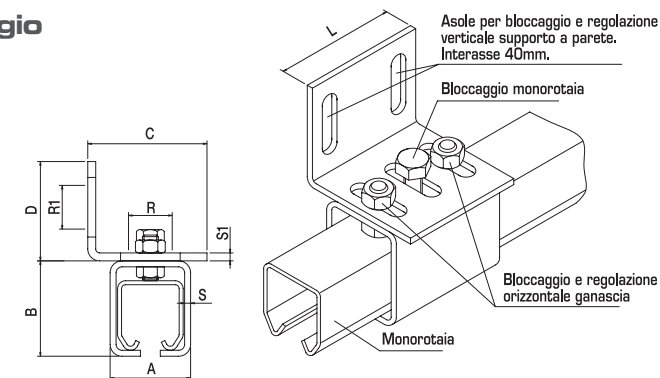
- UK Travel stop for single guide sliding gates
- D Torendanschlag für Einzelschein
- F Butée de fin de course pour portail coulissant
- E Topes de final de carrera para correderas para soldar
- RUS Тормоз для раздвижных ворот с одной направляющей



Articolo - Article		D	L	H	A	C	E	Abbinabile Combining			
Riferimento - Reference		∅	mm								
F 80 Z	FZ 55 25 RO	19	55	35	10	14	25	80 G/Z - 81 G/Z	20	2,5	
F 82 Z	FZ 30 50 RO	30	72	55	12	25	46	82 G/Z	20	5	

I Supporto universale a parete per fissaggio e regolazione monorotaia

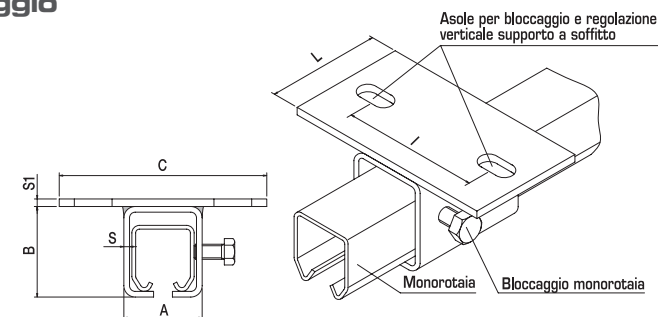
- UK Standard wall support for mono - rail fixing and adjustment
- D Standard Wand-Befestigung fuer Mono-Schienen Einstellung
- F Support à mur universel pour fixation et réglage mono rail
- E Soporte universal para atornillar a pared regulable en altura para monorail
- RUS Кронштейн в стену универсальный для крепления и регулировки монорельса



Articolo - Article		A	B	C	D	L	S	S1	R/R1	Asole	Abbinabile Combining		
Riferimento - Reference		mm											
P 80 Z	SZ 50 60 RO	40,5	48	60	50	60	3	4	55	8,5x30	80 G/Z	10	4
P 81 Z	SZ 50 70 RO	51,5	71	70	50	60	4	4	22	8,5x30	81 G/Z	10	6
P 82 Z	SZ 50 80 RO	65,5	86	80	50	60	4	4	22	8,5x30	82 G/Z	8	5,6

I Supporto universale a soffitto per fissaggio e regolazione monorotaia

- UK Standard ceiling support for mono - rail fixing and adjustment
- D Standard Deckel-Befestigung fuer Mono-Schienen Einstellung
- F Support plafond universel pour fixation et réglage mono rail
- E Soporte universal para atornillar a techo regulable en anchura para monorail
- RUS Кронштейн в потолок универсальный для крепления и регулировки монорельса



Articolo - Article		A	B	C	L	S	S1	I	Asole	Abbinabile Combining		
Riferimento - Reference		mm										
S 80 Z	SZ 60 11 SO	40,5	48	110	60	3	4	74	10,5x20	80 G/Z	10	4,5
S 81 Z	SZ 60 12 SO	51,5	71	120	60	4	4	84	10,5x20	81 G/Z	10	6,5
S 82 Z	SZ 60 13 SO	65,5	86	130	60	4	4	94	10,5x20	82 G/Z	8	6