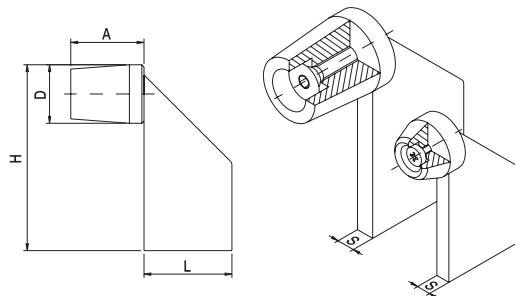


I Fermo di fine corsa per scorrevoli

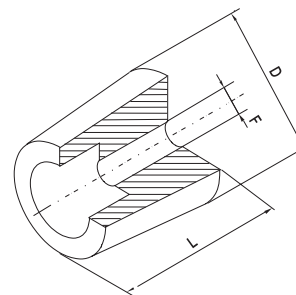
- UK Travel stop for sliding gates
- D Torendanschlag
- F Butée de fin de course pour portail coulissant
- E Topes de final de carrera para correderas para soldar
- RUS Стопор для сдвижных ворот



Articolo - Article		D	L	H	A	S		
Riferimento - Reference		∅	mm				N°	
F 30	FT 30 95 S0	30	50	95	23	8	20	5,6
F 40	FT 40 13 S0	40	60	130	40	10	10	6

I Tamponi in gomma

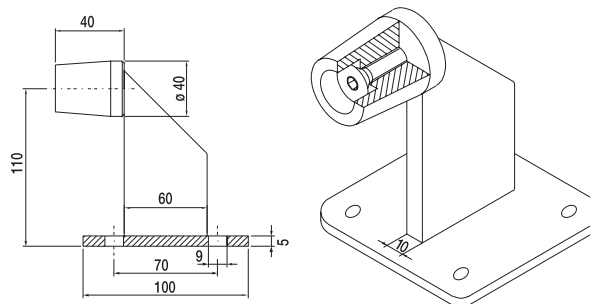
- UK Rubber stopper
- D Auswechselbarer Gummipuffer fuer Torendanschlag
- F Tampon de gomme
- E Tampones de gomme
- RUS Упор резиновый стопора F



Articolo - Article		D	L	F		
Riferimento - Reference		∅	mm		N°	
TP 30	FP 30 25 OX	30	25	5	150	2,6
TP 40	FP 40 40 OX	40	40	10	50	2,3
TP 50	FP 40 50 OX	40	50	10	50	3

I Fermo di fine corsa con fissaggio a pavimento

- UK Floor travel stop
- D Torendanschlag mit Befestigungsplatte
- F Butée de fin de course à fixation au sol
- E Tope de final de carrera con fijación al suelo para atornillar
- RUS Стопор с креплением в пол



Articolo - Article			
Riferimento - Reference		N°	
F 40 P	FT 40 13 SP	5	5,1