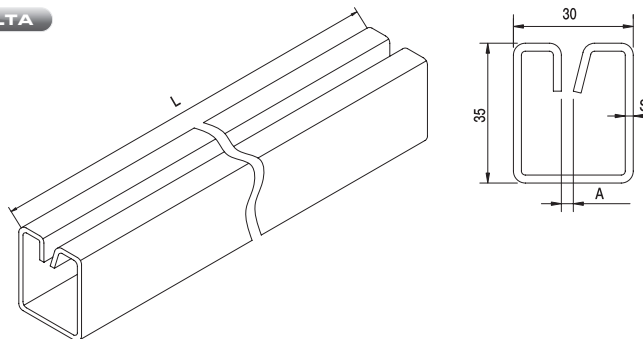


I Profilo porta rete per pareti divisorie e antifortunistiche DELTA

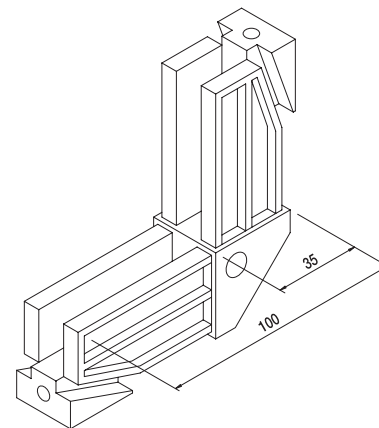
- UK Grid profile for divisory panels and protection
- D Gitter Profil für Paneele und Unfallschutz
- F Profil grille pour panneaux séparation et prévention
- E Perfil para paneles rejilla: de separación y protección
- RUS ДЕЛЬТА-ПРОФИЛЬ для решетчатых перегородок и ограждений



Articolo - Article		A	S	L	Fasci Sheafs	
Riferimento - Reference		mm			ML	
DELTA 1	BZ 30 35 36	3	2	ML 6	300	450
DELTA 2	BZ 30 35 66	6	2	ML 6	600	450

I Squadretta per profilo porta rete DELTA

- UK Assembling square for grid pannels
- D Befestigung für Gitter Paneele
- F Equerre de fixation pour panneaux grille
- E Escuadra de nylon para paneles
- RUS Угол крепежный для ДЕЛЬТА-ПРОФИЛЯ



Articolo - Article		A	B	
Riferimento - Reference		mm		N°
180	XN 10 10 00	100	35	20 2,4

I Rete di protezione per pannelli 1000x2000 per profilo rete

DELTA

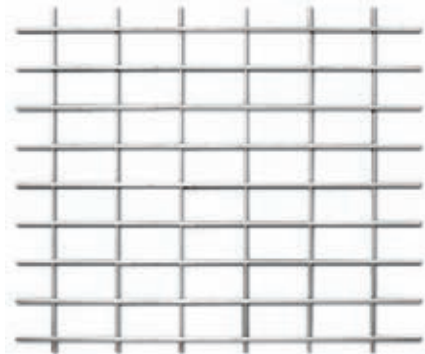
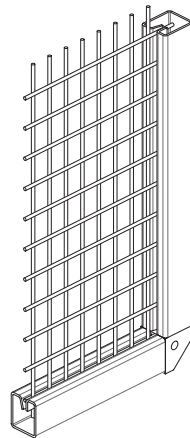
UK Protection grill-panel for panel 1000x2000 for profile



D Sicherheitsgitter für panel 1000x2000 für profil

F Grille de protection pour panneau 1000x2000 pour profil

E Rejilla de la protección para panel 1000x2000 para el perfil

RUS Защитная сетка в панелях 1000x2000 для профиля



Articolo - Article	Dimensioni Dimension	Filo rete Thickness	Rete Grill	Finitura Finiture	Abbinabile Combining	Fogli rete Leaves
Riferimento - Reference	mm	∅	mm			Pz. 
RETE 30/50 XZ 01 02 30	950x1950	3	30x50	Zincata	DELTA 1	1 5,0