

I Kit di fissaggio a cementare per carrelli autoportanti

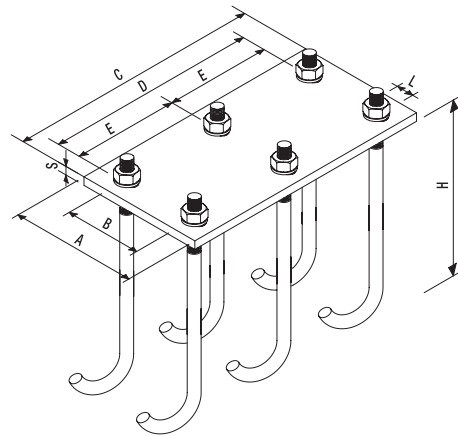
UK Case-hardening fixing kit for cantilever carriages



D Befestigungsausstattung für freitragende Schiebtore

F Set de fixation à cimenter pour chariots autoportants

E Kit de montaje para cementar para cancelas autoportantes

RUS Набор для фиксации в цементе для автоматических раздвижных ворот



Articolo - Article		A	B	C	D	E	H	L	S		
Riferimento - Reference		mm								N°	
PF/B	PT 14 19 FO	140	95	190	150	-	250	M16	2	4	16
PF/P	PT 15 30 FO	150	100	300	250	125	250	M16	2	4	16
PF/G	PT 20 47 FO	200	145	470	420	210	350	M16	2	4	20