

## I Piastra e perno per cancelli ad ante

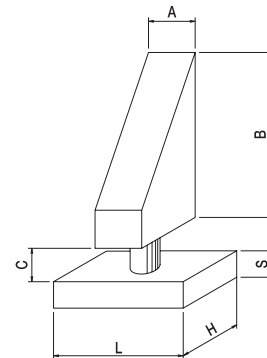
UK Gate plate and pin


D Bodenplatte mit Zapfen

F Plaque et pivot pour portail à battants

E Placa y gazne para cancelas

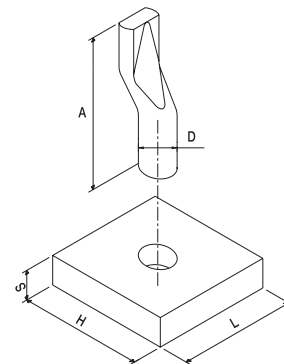
RUS Ось поворотная под сварку для петель



Articolo - Article		L x H x S	A	B	C		
Riferimento - Reference		mm				N°	kg
P 20	CT 00 20 PO	70 x 60 x 15	30	80	12	20	20,2
P 24	CT 00 24 PO	80 x 70 x 20	35	95	18	10	17,1

## I Piastra e perno inferiore leggero

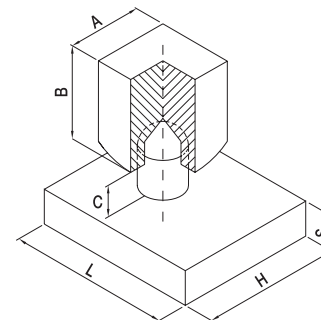
UK	Lower plate and pin
D	Platte mit Zapfen
F	Plaque et pivot inférieur
E	Placa y pernio inferior
RUS	Петля нижняя опорная поворотная



Articolo - Article		A	H	L	S	D			
Riferimento - Reference		mm						N°	
132 P	CT 63 60 20	89	63	60	15	20	10	6,2	
132 G	CT 63 60 24	96	60	60	20	24	10	8,6	

## I Piastra e perno inferiore pesante

UK	Lower plate and pin
D	Platte mit Zapfen
F	Plaque et pivot inférieur
E	Placa y pernio inferior
RUS	Петля нижняя опорная поворотная



Articolo - Article		L x H x S	A	B	C				
Riferimento - Reference		mm						N°	
P 35	CT 70 60 01	70 x 60 x 15	35	40	12	20	18,3		
P 40	CT 80 70 01	80 x 70 x 20	40	40	17	10	14,3		