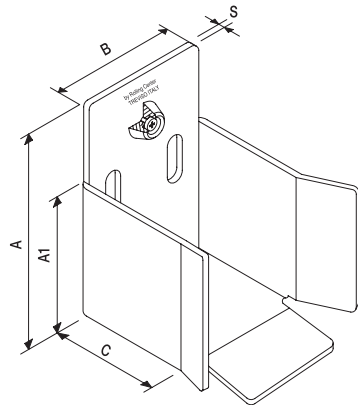





I Incontro

UK	Meeting point
D	Fuehrungsendstück
F	Butée
E	Punto de recepción
RUS	Ловушка



Articolo - Article		A	A1	B	C	S	Abbinabile Combining		
Riferimento - Reference		mm						N°	
50 B	FT 15 80 00	130	76	87	82	4	GIPI 4RP/PZ	2	2,4
50 P	FT 16 10 00	161	96	112	82	4	GIPI 4RG/GZ/GA	5	8,4
50 G	FT 22 15 00	221	155	152	82	4	GIPI 4RMMZ	2	5,6