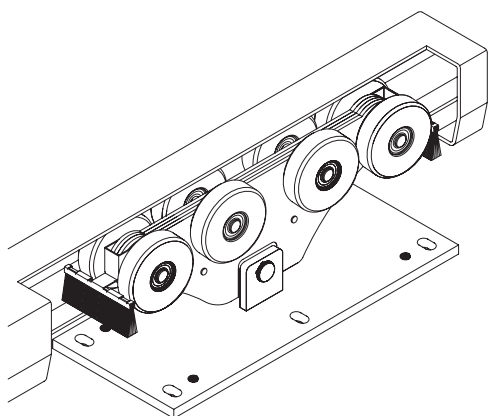
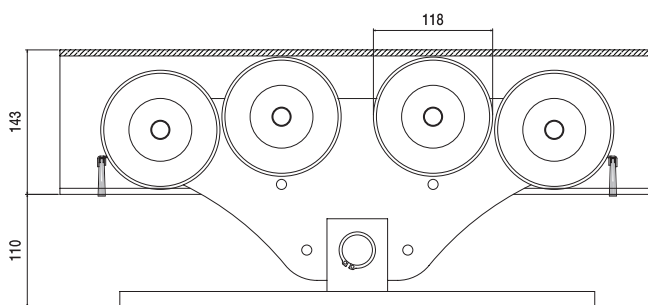
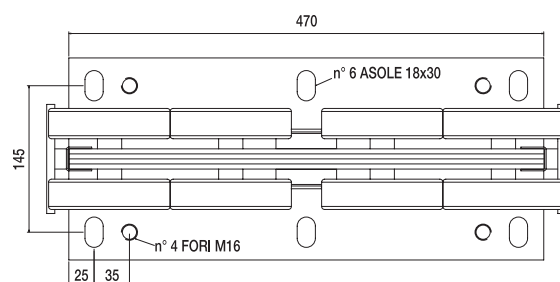
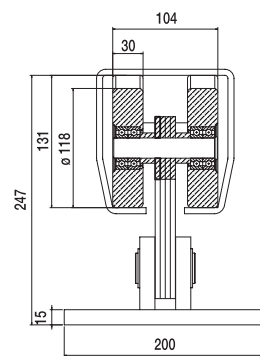


I Carrello "Magnum" per cancelli autoportanti con spazzolino

- UK Cantilever "Magnum" gate carriage with brusc - holder
- D Freitragendes "Magnum" Gatterwagen mit Bürstenhalter
- F Chariot "Magnum" pour portail autoportant avec porte - brosse
- E Carril "Magnum" par cancelas autoportantes con cepillo pequeño
- RUS Тележка «Магнум» для раздвижных ворот со щетками



Articolo - Article	L1	Peso cancello Gate weight	Abbinabile Combining	
Riferimento - Reference	Max ML			N°
CA 4 RMS LT 01 20 80	16	1200	GIPI 4 RM / MG	1 44,6

I Cannello industriale autoportante lunghezza mt. 15

- UK Industrial Cantilever gate L. 15m.
- D Industrie - Selbsttragend.Tor L. 15 M.
- F Portail industriel autoporté L. 15 mt.
- E Cancela industrial autoportante 15 metros de paso
- RUS Ворота промышленные сдвижные длина - 15 M.

