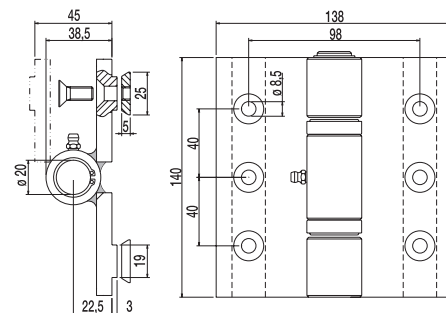


Accessori per portoni

I Cerniere in acciaio, perno $\varnothing 20$, fissaggio interno a due ali di mezzeria, per portoni a libro

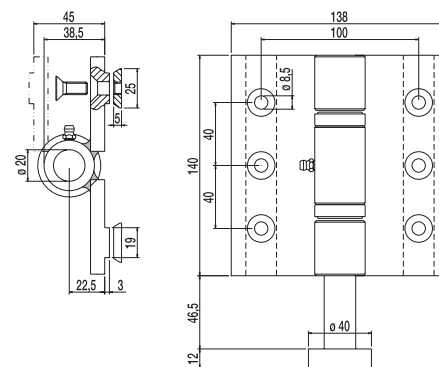
- UK Steel hinge internal fixing with two centre-line wing, pin $\varnothing 20$
- D 2 Flügelstahlscharniere fuer innere Befestigung mit $\varnothing 20$ Stift
- F Charnière centrales à 2 côtés en acier pour fixation interne avec axe $\varnothing 20$
- E Bisagra de acero, fijación interna, con 2 alas, inferior, con eje, pierno $\varnothing 20$
- RUS Петля центральная двойная стальная крепление изнутри



Articolo - Article		Portata Capacity		
Riferimento - Reference		\varnothing x1	N°	\varnothing
CRN 1 F	EN 00 14 12	200	10	24,7

I Cerniere in acciaio, perno $\varnothing 20$, fissaggio interno a due ali inferiori c/cusc. $\varnothing 40$

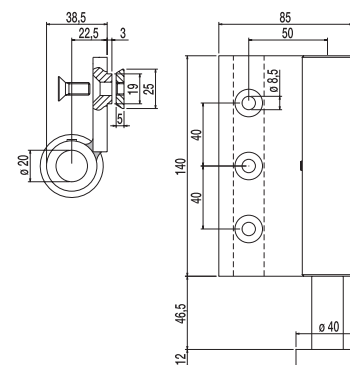
- UK Steel hinge for internal fixing with two lower wings bearing $\varnothing 40$, pin $\varnothing 20$
- D 2-Flügel-Scharniere unten mit Lager $\varnothing 40$, mit $\varnothing 20$ Stift
- F Charnière centrales à 2 côtés en acier pour fixation interne avec roulement $\varnothing 40$, axe $\varnothing 20$
- E Bisagra de acero, fijación interna, con 2 alas, inferior, con eje $\varnothing 40$, pierno $\varnothing 20$
- RUS Петля центральная двойная сталь крепление изнутри с подшипником $\varnothing 40$



Articolo - Article		Portata Capacity		
Riferimento - Reference		\varnothing x1	N°	\varnothing
CRN 2 F	EN 00 14 22	200	10	26,7

I Cerniere in acciaio, perno $\varnothing 20$, fissaggio interno di testa a 1 ala inferiori c/cusc. $\varnothing 40$

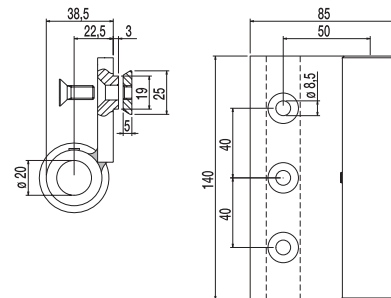
- UK Steel hinge head for internal fixing with one lower wing bearing $\varnothing 40$, pin $\varnothing 20$
- D 1-Flügel-Scharniere unten mit Lager $\varnothing 40$, mit $\varnothing 20$ Stift
- F Charnière inférieure à 1 côté avec un roulement $\varnothing 40$, axe $\varnothing 20$
- E Bisagra de acero, fijación interna, con 1 ala, inferior, con eje $\varnothing 40$, pierno $\varnothing 20$
- RUS Петля нижняя стальная одинарная с подшипником $\varnothing 40$



Articolo - Article		Portata Capacity		
Riferimento - Reference		\varnothing x1	N°	\varnothing
CRN 3 F	EN 00 14 32	200	10	19,1

I Cerniere in acciaio, fissaggio interno di testa a 1 ala superiori

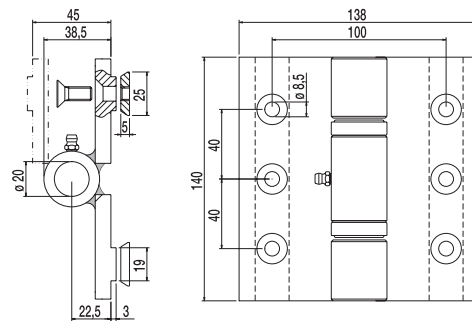
- UK Steel hinge head for internal fixing with upper wings without pin
 D 1-Flügel Kopfscharniere oben fuer Wagen-Bolzen
 F Charnière supérieure en acier noir opaque à 1 côté
 E Bisagra de acero, fijación interna, lateral
 RUS Петля верхняя стальная одинарная



Articolo - Article		Portata Capacity	
Riferimento - Reference	EN x1	N°	EN
CRN 4 F	EN 00 14 42	200	15 20,3

I Cerniere in acciaio, fissaggio interno a 2 ali superiori, senza perno, per portoni a libro

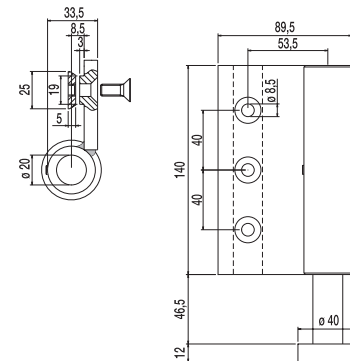
- UK Steel hinge for internal fixing with two upper wings without pin
 D 2 Flügelstahlscharniere oben ohne Bolzen fuer Falttüren
 F Charnière supérieure à 2 côtés sans pivot pour porte accordéon
 E Bisagra de acero, superior, fijación interna, con 2 alas, inferior, sin eje
 RUS Петля верхняя двойная без оси для складных ворот






Articolo - Article		Portata Capacity	
Riferimento - Reference	EN x1	N°	EN
CRN 5 F	EN 00 14 52	200	10 21,3

I Cerniere in acciaio fissaggio interno di testa a 1 ala inferiori c/cusc. \varnothing 40 per portoni 2+2

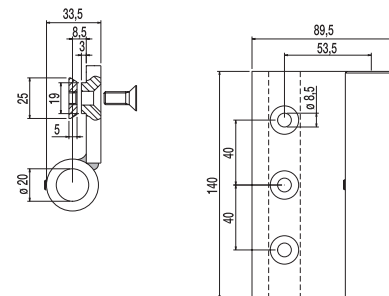
- UK Steel hinge head for internal fixing with one lower wing bearing \varnothing 40, for doors 2+2
- D 2-Flügelstahlcharniere fuer innere Befestigung fuer 2+2 Falttore mit Lagen \varnothing 40
- F Charnière inférieure à 1 côté avec un roulement \varnothing 40, pour portail 2+2
- E Bisagra de acero, fijación interna, con 1 ala, con eje \varnothing 40, para puerta plegable de apertura central
- RUS Петля нижняя одинарная стальная с подшипником \varnothing 40 для ворот 2+2






Articolo - Article		Portata Capacity	
Riferimento - Reference		 x1	N° 
CRN 3 CF	EN 00 14 33	200	15 27,8

I Cerniere in acciaio fissaggio interno di testa a 1 ala superiori per portoni 2+2

- UK Steel hinge head with one upper wing for doors 2+2
- D 1-Flügel kopfscharniere oben fuer Wagen-Bolzen innere Befestigung fuer 2+2 Falttueren
- F Charnière supérieure à 1 côté pour portail 2+2
- E Bisagra de acero, fijación interna, con 2 alas
- RUS Петля верхняя одинарная стальная крепление изнутри для ворот 2+2



Articolo - Article		Portata Capacity	
Riferimento - Reference		 x1	N° 
CRN 4 CF	EN 00 14 43	200	15 20,3