

PASCAL

by Alberto Pasquale

I Cardine PASCAL brevettato

Il cardine PASCAL brevettato si propone come un'innovativa soluzione per cancelli ad una o due ante o per porte industriali anche di grandi dimensioni, presentando i seguenti vantaggi:

- Velocità di montaggio
- Eliminazione di forature di grande diametro nelle colonne
- Velocità e facilità di regolazioni in opera ed eseguibili da un solo addetto
- Spazi ridotti al minimo tra colonna/muratura con possibilità di sfruttare la luce netta al massimo
- Eliminazione dei giochi grazie al nuovo sistema di regolazione e fissaggio
- Presenza di un ingrassatore per una periodica manutenzione ad evitare eventuali rumorosità

UK Patented PASCAL hinge

The patented PASCAL hinge is an innovative solution for single or 2 wings gates, or even for large industrial doors, with the following advantages:

- Easy installation
- No large drillings in the columns
- Quick and simple on site adjustment, feasible even by one man alone
- Reduced dimensions between column and wall, thus maximizing the light available
- No clearance thanks to the new adjustment and fixing device
- Equipped with a lubricator for periodic maintenance and potential noise prevention

D PASCAL Anschweißband - registriert

Das PASCAL Anschweißband ist eine innovative Lösung für 1 oder 2 Flügel Türe und auch für große Tore, mit folgenden Vorteilen:

- Vereinfachte Installierung
- Keine große Bohrungen in den Kolonnen
- Schnelle und einfache Einstellung direkt im Bauanlage, durchführbar auch von einem einzigen Mann.
- Verkleinerte Räume zwischen Kolonne und Wand, mit mehr Licht zu Verfügung
- Keine Spiele dank des neuen Einstellungs- und Befestigungssystems
- Fettpresse Versorgung für eine regelmäßige Instandhaltung.

F Gond Pascal breveté

Le gond Pascal breveté se propose comme une solution nouvelle pour grilles à une ou deux portes ou pour les portes des établissements industriels même de grandes dimensions, tout en offrant les avantages suivants:

- Montage rapide
- Effacement des percements de grand diamètre dans les colonnes
- Adaptations rapides et faciles de la part d'un seul préposé
- Réduction des espaces entre la colonne et le mur avec la maxime exploitation de l'éclairage direct
- Elimination des jeux grâce aux nouveaux systèmes de régulation et blocage
- Manutention périodique de la part d'un graisseur pour éviter les moindres bruits

E Pernio Pascal patentado

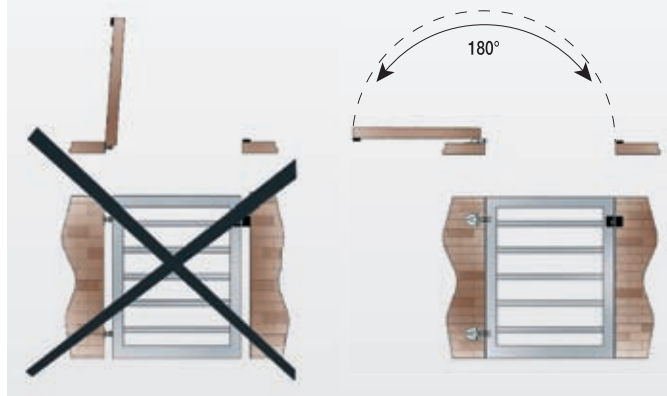
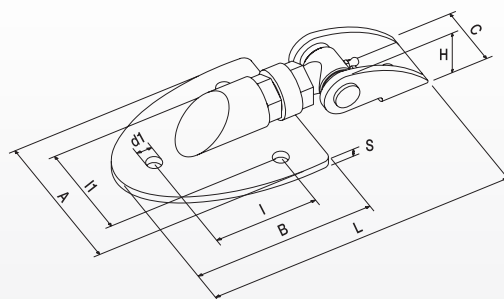
El pernio Pascal patentado se propone como una solución innovadora para cancelas de una o dos hojas o para puertas industriales de grandes dimensiones, con las siguientes ventajas:

- Velocidad de montaje
- Eliminación de pinchazos de grande diámetro en las columnas;
- Velocidad y facilidad de ajustes en la obra y realizables por un sólo encargado
- Espacios reducidos al mínimo entre columna/pared con posibilidad de aprovechar al máximo la luz neta
- Eliminación de los juegos gracias al nuevo sistema de ajuste y reglaje
- Presencia de un lubricador para una periódica manutención y evitar eventual rumorosidad.

RUS Запатентованная петля PASCAL

Запатентованная петля PASCAL, представляющая собой новое решение для ворот с одной или двумя створками или даже для промышленных ворот больших размеров, имеет следующие преимущества:

- простота установки
- отсутствие больших отверстий в стойке
- быстрая и простая регулировка по бокам, выполняемая даже одним человеком
- уменьшенное расстояние между стеной и стойкой, с возможностью максимально использовать чистый свет
- отсутствие зазоров благодаря новому устройству для установки и фиксации
- маслораспылитель для периодического технического обслуживания и возможного предотвращения шума



I Esempio di applicazione cardine PASCAL dove è possibile notare l'apertura di 180°, dando così la possibilità di avere una luce netta di passaggio

UK Example of application hinge PASCAL where it is possible to notice opening up to 180°, giving therefore the possibility to have one clean light of passage

D Beispiel der Anwendung des Scharniers PASCAL, wo es möglich ist, die Öffnung bis 180° hinaus zu beachten, mit der Möglichkeit, ein sauberes Licht-Durchgang zu haben

F Exemple d'application de charnière PASCAL où il est possible de noter l'ouverture à 180°, donnant donc la possibilité d'avoir un passage net

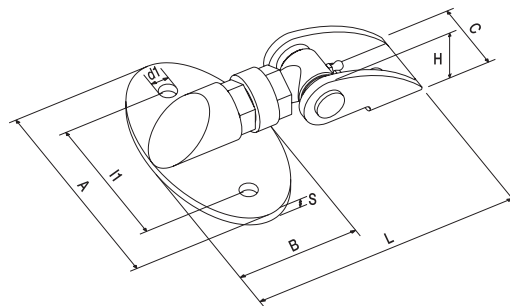
E Ejemplo del uso de la bisagra PASCAL donde está posible notar la apertura de 180°, dando por lo tanto la posibilidad para tener una luz limpia de paso

RUS Пример использования петли Паскаля с возможностью открытия до 180° и способностью пропускать чистый свет



Articolo - Article	A	B	C	d1	I	I1	H	L	S	Descrizione Description	N°	
Riferimento - Reference	mm											
PASCAL 1	CT PA 20 R1	120	140	46,5	12	80	80	40	235/247	5	Tropicalizzato	6 8,5
PASCAL 1N	CN PA 20 R1	120	140	46,5	12	80	80	40	235/247	5	Verniciato nero	6 8,5

I Cardine PASCAL 2, brevettato

- UK Hinge PASCAL 2, pat pending
- D Anschweißband PASCAL 2, registriert
- F Gond PASCAL 2, breveté
- E Pernio PASCAL 2, registrado
- RUS Петля Паскаля 2, запатентовано



by Alberto Pasquale

Articolo - Article		A	B	C	d1	l1	H	L	S	Descrizione Description		
Riferimento - Reference		mm									N°	
PASCAL 2	CT PA 20 R2	150	80	46,5	12	100	40	178/190	5	Tropicalizzato	6	7,3
PASCAL 2N	CN PA 20 R2	150	80	46,5	12	100	40	178/190	5	Verniciato nero	6	7,3