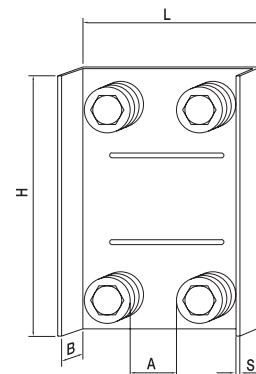


# Piastre e rulli guida

## I Piastra con rulli guida piccola

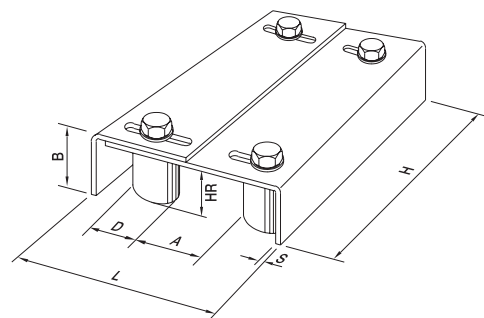
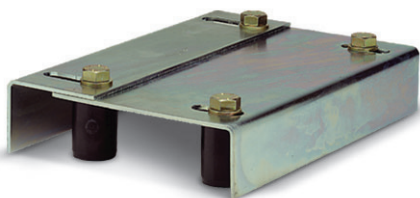
- UK Plate with rollers small guide
- D Führungseinheiten kleine Schienen
- F Plaque de guidage petit modèle
- E Placas con 4 rodillos guía pequeña
- RUS Суппорт и направляющие ролики низкие в сборе



Articolo - Article		LxHxS	A min/max	B	Rulli			
Riferimento - Reference		mm			N°	Riferimento Reference	N°	
2 RP	PZ 14 10 02	145x100x3	30/60	33	2	Art. BN 36	8	6,5
4 RP	PZ 14 20 04	145x200x3	30/60	38	4	Art. BN 36	4	6,1

## I Piastra con rulli guida media e grande

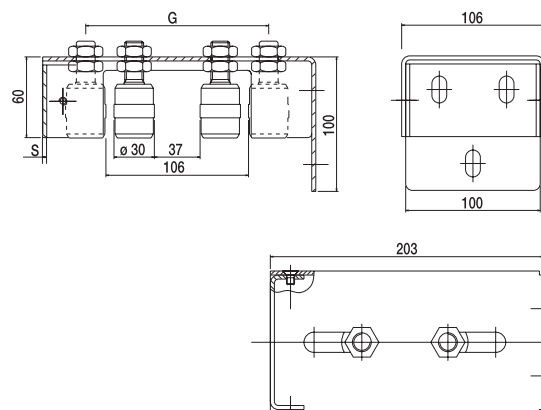
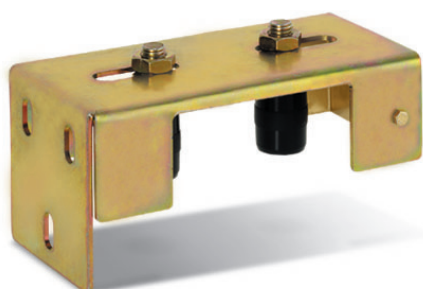
- UK Plate with rollers medium and large guide
- D Führungseinheiten mittel und groß
- F Plaque de guidage réglable - moyenne et grande
- E Placas regulables en altura con 4 rodillos guía mediana y grande
- RUS Суппорт регулируемый и направляющие ролики средние и высокие в сборе



Articolo - Article		L	H	S	A min/max	B	Rulli			
Riferimento - Reference		mm					∅	mm	N°	
4 RM	PZ 13 17 04	130x140	220	3	35/53	58	30	40	4	8,7
4 RG	PZ 19 24 04	195x245	350	4	60/100	68	40	40	4	21

## I Piastra rulli guida da tassellare a muro

- UK Guide plate to be fixed to wall
- D Führungseinheiten am Wand zu befestigen
- F Plaque guide à fixer au mur
- E Placa regulable en altura con 2 rodillos para atornillar
- RUS Суппорт с креплением к стене и направляющие ролики в сборе



Articolo - Article		S	G min/max	Rulli			
Riferimento - Reference		mm		N°	Art.	N°	
2 RG	PT 20 10 20	3	106/37	2	CN30	2	2,8