

PROFILO RETE

Grill profile
Gitter profil
Profil grille
Perfil para rejilla
Профиль сетки

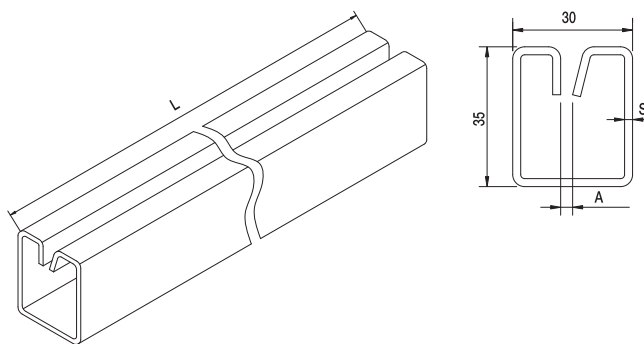


PROFILO RETE

I Profilo porta rete per pareti divisorie e antfortunistiche

DELTA

- UK Grid profile for divisory panels and protection
- D Glitter Profil fuer Paneele und Unfallschutz
- F Profil grille pour panneaux séparation et prévention
- E Perfil para paneles rejilla: de separación y protección
- RUS ДЕЛЬТА-ПРОФИЛЬ для решетчатых перегородок и ограждений

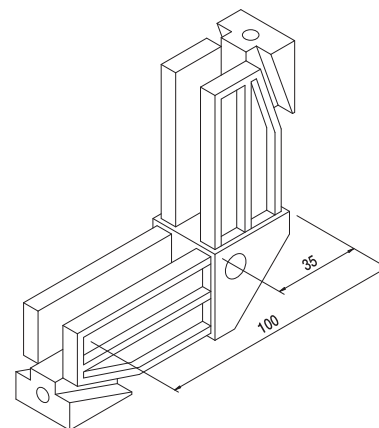


Articolo - Article		A	S	L	Fasci Sheafs	
Riferimento - Reference		mm			ML	№
DELTA 1	BZ 30 35 36	3	2	ML 6	300	450
DELTA 2	BZ 30 35 66	6	2	ML 6	600	450

I Squadretta per profilo porta rete

DELTA

- UK Assembling square for grid pannels
- D Befestigung fuer Gitter Paneele
- F Equerre de fixation pour panneaux grille
- E Escuadra de nylon para paneles
- RUS Угол крепежный для ДЕЛЬТА-ПРОФИЛЯ

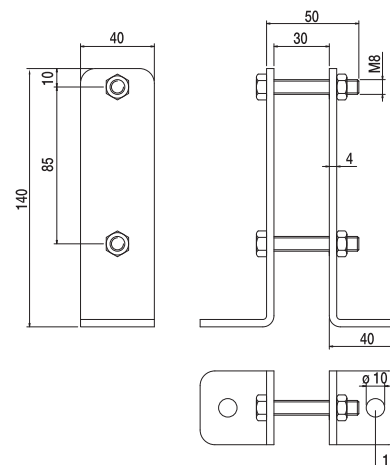


Articolo - Article		A	B	№	
Riferimento - Reference		mm		N°	№
180	XN 10 10 00	100	35	20	2,4

I Supporti di testa completo di viti fissaggio

DELTA

- UK Small fixing plate
- D Kleine Befestigungsplatte
- F Plaque fixation petit modèle
- E Placa fijación pequeña con tornillos
- RUS Пластина крепежная малая

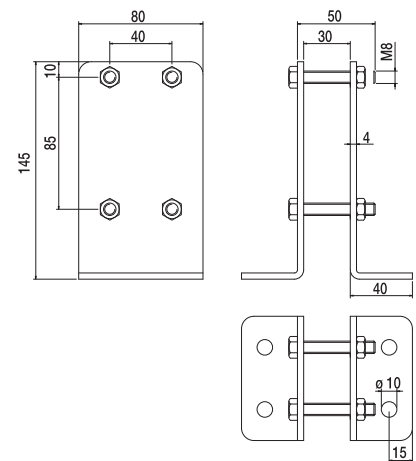


Articolo - Article		№	
Riferimento - Reference		N°	№
181	PT 14 40 L0	20	9,5

I Supporti intermedi completo di viti fissaggio

DELTA

- UK Large fixing plate
- D Grosse Befestigungsplatte
- F Plaque fixation grand modèle
- E Placa fijación grande con tornillos
- RUS Пластина крепежная большая



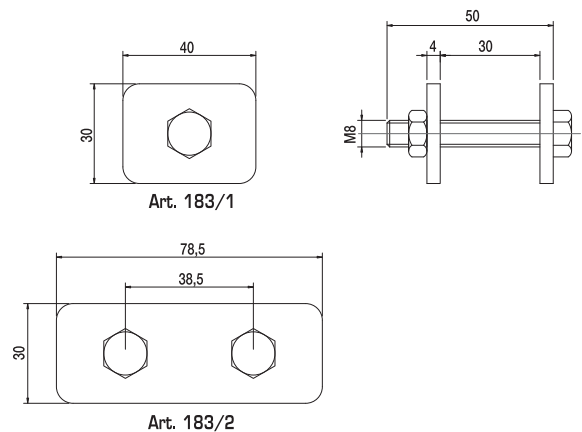
Articolo - Article

Riferimento - Reference		N° coppie		kg
182	PT 14 80 L0	20	19,5	

I Piastrine di fissaggio per porta scorrevole profilo rete

DELTA

- UK Fixing plate for sliding door
- D Befestigungsplatte für Schieb - Tueren
- F Plaque de fixation pour porte coulissante
- E Placa de fijación para puerta corredera perfil
- RUS Пластина крепежная для сдвижных ворот



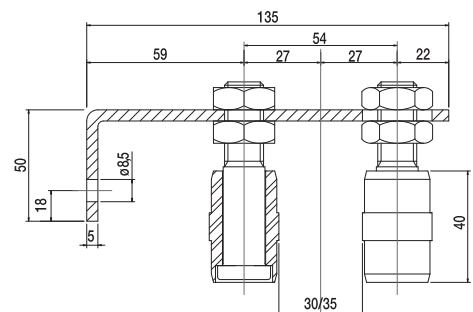
Articolo - Article

Riferimento - Reference		N° coppie		kg
183/1	PT 30 40 00	20	2,6	
183/2	PT 30 80 00	20	5,2	

I Piastra a 2 rulli guida per porta scorrevole profilo rete

DELTA

- UK Plate 2 rollers for sliding door grill profile
- D Platte 2 Rollen für Schieb - Tueren Gitter Profil
- F Plaque 2 rouleaux porte coulissante profil grille
- E Placa con 2 rodillos para puerta corredera
- RUS Пластина с 2 роликами для сдвижных ворот из ДЕЛЬТА-ПРОФИЛЯ



Articolo - Article

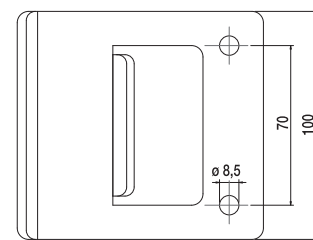
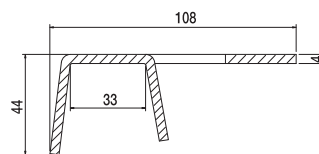
Riferimento - Reference		Pz.	kg
184	PT 13 40 02	5	3

PROFILO RETE

I Incontro per porta scorrevole profilo rete

DELTA

- UK Meeting point sliding door
- D Bodenfuehrungsplatte fuer Schieb-Tueren
- F Butée porte coulissante
- E Tope para puerta corredera con placa para atornillar o soldar
- RUS Ловушка для сдвижных ворот из ДЕЛЬТА-ПРОФИЛЯ

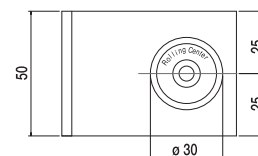
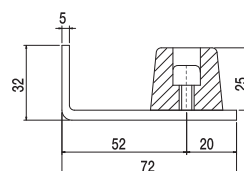


Articolo - Article		Pz.	
Riferimento - Reference			
185	FT 10 10 40	5	3,5

I Fine corsa per porta scorrevole profilo rete

DELTA

- UK Stop for sliding door
- D Endanschlag fuer Schieb-Tueren
- F Butée pour portes coulissantes
- E Tope de final para puerta corredera con placa para atornillar o soldar
- RUS Упор для сдвижных ворот из ДЕЛЬТА-ПРОФИЛЯ

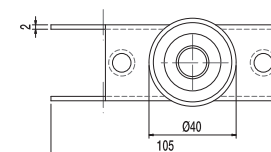
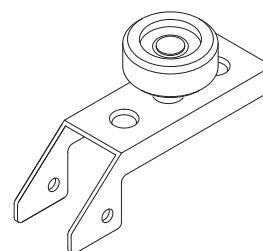
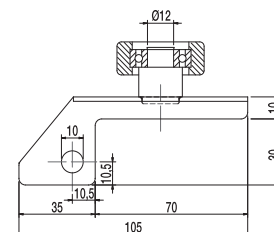
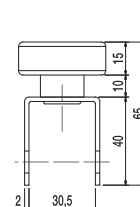


Articolo - Article		Pz.	
Riferimento - Reference			
186	FT 70 30 S0	5	1,3

I Staffa con ruota Ø 40 per porta scorrevole profilo rete

DELTA

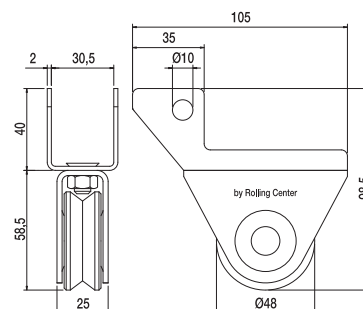
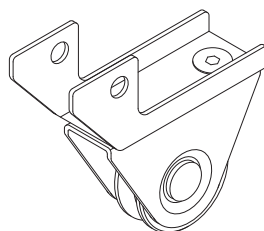
- UK Small fixing plate
- D Kleine Befestigungsplatte
- F Plaque fixation petit modale
- E Placa fijación pequeña con tornillos
- RUS Пластина крепежная малая. Профиль



Articolo - Article		Pz.	
Riferimento - Reference			
191	PT 60 40 00	10	1,8

I Staffa con supporto per porta scorrevole profilo rete tropicalizzato

- UK Stirrup with support for sliding door grill profile yellow galvanized
- D Gelbverzinkt Steigbügel mit Unterstützung für Schieb-Türen Gitter Profil
- F L'étrier avec support pour porte coulissante profil grille bichromaté
- E Estribo con soporte para puerta corredera perfil para rejilla, tropicalizado
- RUS Пластина крепежная для раздвижных дверей, профиль сетки оцинкован желтым

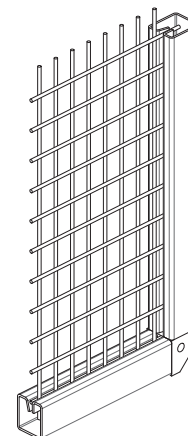
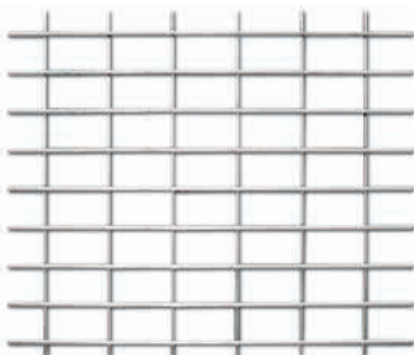


Articolo - Article		Pz.	
Riferimento - Reference	PT 11 40 00	10	4,2

I Rete di protezione per pannelli 1000x2000 per profilo rete

DELTA

- UK Protection grill-panel for panel 1000x2000 for profile
- D Sicherheitsgitter für panel 1000x2000 für profil
- F Grille de protection pour panneau 1000x2000 pour profil
- E Rejilla de la protección para panel 1000x2000 para el perfil
- RUS Защитная сетка в панелях 1000x2000 для профиля



Articolo - Article	Dimensioni Dimension	Filo rete Thickness	Rete Grill	Finitura Finiture	Abbinabile Combining	Fogli rete Leaves
Riferimento - Reference	mm	∅	mm			Pz.
RETE 30/50 XZ 01 02 30	950x1950	3	30x50	Zincata	DELTA 1	1 5,0

I Applicazione struttura profilo rete

DELTA

- UK Application profile
- D Grosse Befestigungsplatte
- F Plaque fixation grand modèle
- E Placa fijación grande con tornillos
- RUS Применение профиля сетки



PROFILO RETE

DELTA

I Profilo brevettato per la realizzazione di pareti divisorie tra reparti produttivi e magazzini, per la sicurezza in ambienti di lavoro di facile montaggio con la squadretta di nylon.

- 1 A richiesta in barre con lunghezze specifiche
- 2 Eliminazione totale degli sfridi
- 3 Eliminazione totale delle saldature
- 4 Tempi di realizzazione ridotti la minimo
- 5 Assemblaggio direttamente sul posto dell'impiego
- 6 Possibilità di impiego con reti di maglia standard filo 3 mm o plexiglas sp. 5 mm
- 7 Realizzazioni di perimetri modulari ad angolo, lineari e chiusure pedonali fisse e scorrevoli

UK Patented profile for partition walls between stores or factories, for increased safety in the facilities. Easy installation with the nylon square.

- 1 Customized length bars upon demand
- 2 No Losses
- 3 No welds
- 4 Minimized production times
- 5 On site assembly
- 6 Coupling either with standard nets 3mm wire links or with 5mm Plexiglas.
- 7 Ideal for modular perimeters, angular or linear, and for fixed or sliding fences for pedestrian corridors

D Registriertes Profil für Grenzmauer zwischen Lagern oder Produktionsabteilungen, um erhöhte Sicherheit auf dem Arbeitsplatz zu erreichen. Vereinfachte Installation mit Nylon Winkel.

- 1 Kundengerecht angefertigte Barren
- 2 Keine Abfälle
- 3 Keine Schweißfuge
- 4 Schnelle Fertigungszeiten
- 5 Bauplatzfertigung
- 6 Verwendung mit Standard 3mm Netze bzw. 5mm dickes Plexiglas.
- 7 Perfekt für modulare, eckige und lineare Umfänge und für feste oder gleitende Fußgängersperrungen

F Facile à monter, il est un Profilé breveté pour la réalisation des cloisons entre les départements productifs et les magasins, pour la sécurité en lieu de travail.

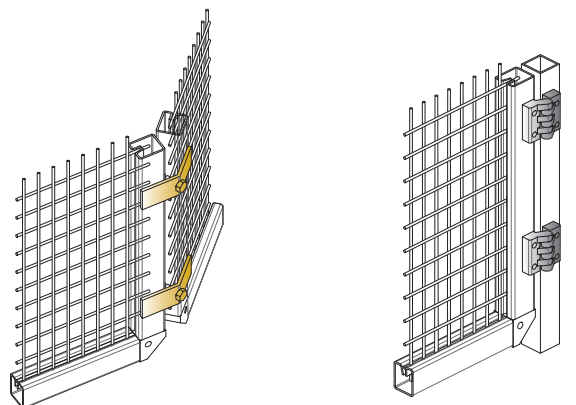
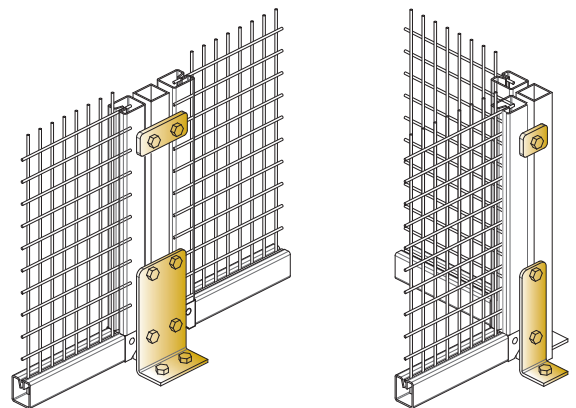
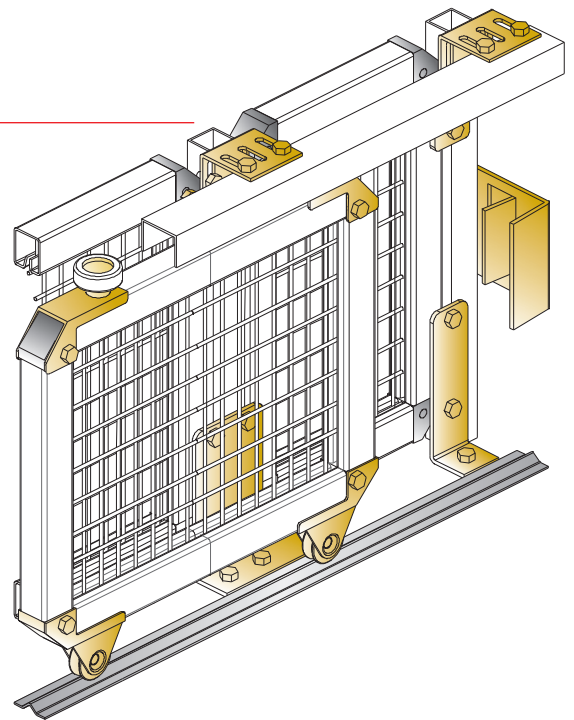
- 1 Sur demande, barres avec un longueur différente
- 2 Elimination complète des copeaux
- 3 Elimination complète des soudures
- 4 Temps de réalisations réduits au minimum
- 5 Assemblage sur place
- 6 Possibilité d'emploi avec des haies métalliques standard, fil de 3mm ou plexyglas 5mm d'épaisseur
- 7 Réalisation de périmètres modulés à angle, linéaires et fermetures piétonnées fixes ou glissantes.

E Perfil patentado para la realización de tabiques y entre el taller de producción y el almacén, para la seguridad en lugares de trabajo de fácil montaje con la escuadra de nylon.

- 1 A petición en barras con largos específicos
- 2 Eliminación total de las mermas
- 3 Eliminación total de las soldaduras
- 4 Tiempos de realización reducidos al mínimo
- 5 Montaje directamente en el puesto de empleo
- 6 Posibilidad de empleo con redes de mallazo estándar hilo 3 mm o plexiglás sp. 5 mm
- 7 Realizaciones de perímetros modulares a esquina, lineares y cierres peatonales fijas y correderas.

RUS Зпатентованный профиль для перегородок для складов или фабрик, для повышенной безопасности устройств. Легкая установка с нейлоновым квадратом.

- 1 длина штанги по заказу клиента
- 2 отсутствие отходов
- 3 отсутствие спаек
- 4 минимальное время производства
- 5 сборка на стройплощадке
- 6 соединение также со стандартной сеткой с проволокой в 3 мм сцеплением или 5 мм органическим стеклом
- 7 идеально для модульных периметров, угловых или линейных, фиксированных или скользящих ограждений, пешеходных коридоров



I Profilo rete

UK Grill profile

D Gitter profil

F Profil grille

E Perfil para rejilla

RUS Профиль решетки

DELTA