

PIASTRE  
E RULLI GUIDA

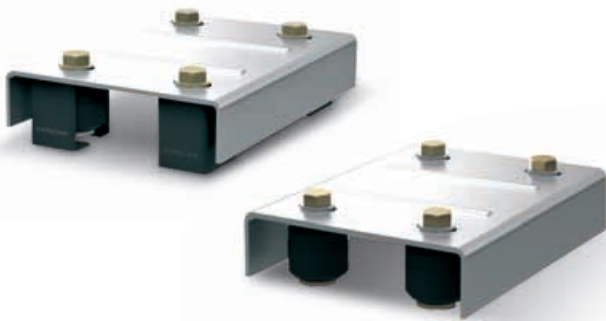
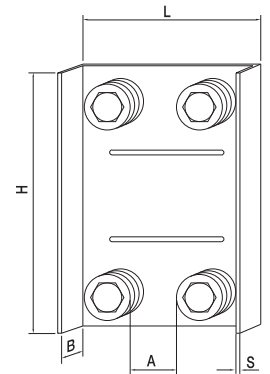
Rollers guide  
Führungsrollen  
Plots de guidage  
Placas y Rodillos  
**Роликовые направляющие**



# PIASTRE E RULLI GUIDA

## I Piastra con rulli guida piccola in conformità alla UNI EN ISO 13857

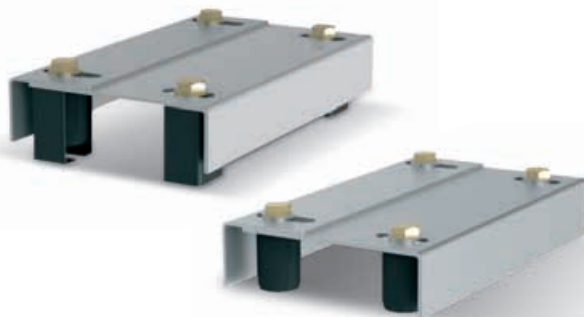
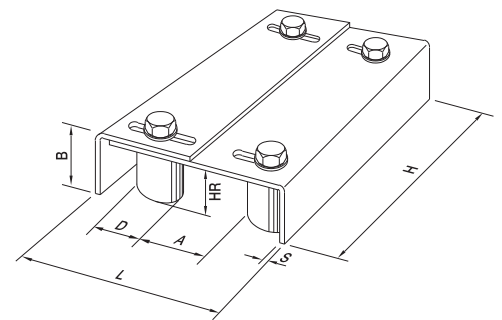
- UK Plate with rollers small guide  
 D Führungseinheiten kleine Schienen  
 F Plaque de guidage petit modèle  
 E Placas con 4 rodillos guía pequeña  
 RUS Суппорт и направляющие ролики низкие в сборе



Articolo - Article		LxHxS	A min/max	B	Rulli			
Riferimento - Reference		mm			N°	Riferimento Reference	N°	kg
2 RP	PZ 14 10 02	145x100x3	30/60	33	2	Art. BN 36	8	6,5
4 RP	PZ 14 20 04	145x200x3	30/60	38	4	Art. BN 36	4	6,1
2 RP P	PZ 14 10 P2	145x100x3	30/60	33	2	Art. BN 36	8	6,5
4 RP P	PZ 14 20 P4	145x200x3	30/60	38	4	Art. BN 36	4	6,1

## I Piastra con rulli guida media e grande in conformità alla UNI EN ISO 13857

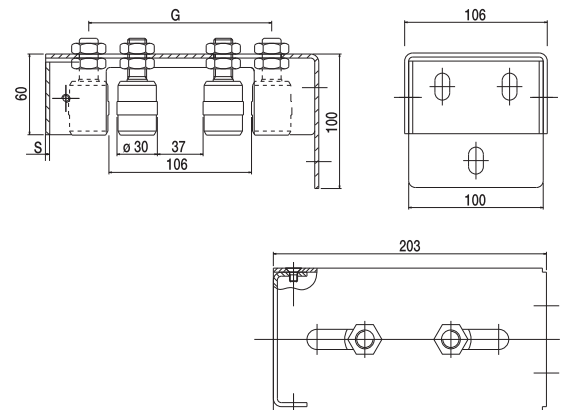
- UK Plate with rollers medium and large guide  
 D Führungseinheiten mittel und groß  
 F Plaque de guidage réglable - moyenne et grande  
 E Placas regulables en altura con 4 rodillos guía mediana y grande  
 RUS Суппорт регулируемый и направляющие ролики средние и высокие в сборе



Articolo - Article		L	H	S	A min/max	B	Rulli			
Riferimento - Reference		mm					∅	mm	N°	kg
4 RM	PZ 13 17 04	130x140	220	3	35/53	58	30	40	4	8,7
4 RG	PZ 19 24 04	195x245	350	4	60/100	68	40	40	4	21
4 RM P	PZ 13 17 P4	130x140	220	3	35/53	58	30	40	4	8,7
4 RG P	PZ 19 24 P4	195x245	350	4	60/100	68	40	40	4	21

## I Piastra rulli guida da tassellare a muro

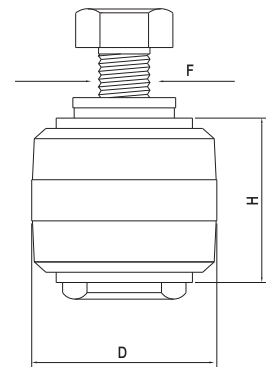
- UK Guide plate to be fixed to wall  
 D Führungseinheiten am Wand zu befestigen  
 F Plaque guide à fixer au mur  
 E Placa regulable en altura con 2 rodillos para atornillar  
 RUS Суппорт с креплением к стене и направляющие ролики в сборе



Articolo - Article		S	G min/max	Rulli	
Riferimento - Reference		mm		N°	Art.
2 RG Z	PZ 20 10 20	3	106/37	2	CN30

**I Rullo guida in nylon bombato**

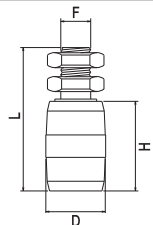
- UK Convex nylon roller  
D Ballige Führungsrollen aus Polyamid  
F Plot de guidage bombé  
E Rodillo de nylon abombado  
RUS Ролик нейлоновый выпуклый



Articolo - Article		D	H	F		
Riferimento - Reference		∅	mm	UNI	N°	kg
BN 36	UP 36 32 B0	36	32	M 10x20	50	6,4
BN 36 P	UP 36 32 BP	36	32	M 10x20	50	6,4

**I Rullo guida in nylon cilindrico**

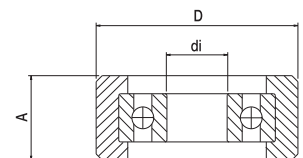
- UK Cylindrical nylon roller  
D Zylindrische Führungsrollen aus Polyamid  
F Plot de guidage en nylon cylindrique  
E Rodillos de nylon cilíndricos  
RUS Ролик нейлоновый цилиндрический



Articolo - Article		D	H	L	F		
Riferimento - Reference		∅	mm	UNI	N°	kg	
CN 25	UP 25 40 C0	25	40	71	M 14	50	6,7
CN 28	UP 28 40 C0	28	40	71	M 14	50	7
CN 30	UP 30 40 C0	30	40	71	M 14	50	7,2
CN 32	UP 32 40 C0	32	40	71	M 14	50	7,4
CN 40	UP 40 60 C0	40	60	96	M 20	20	7,7
CN 42	UP 42 60 C0	42	60	96	M 20	20	7,9
CN 40/M14	UP 40 40 C0	40	40	73	M 14	40	7
CN 25 P	UP 25 40 CP	25	40	71	M 14	50	6,7
CN 28 P	UP 28 40 CP	28	40	71	M 14	50	7
CN 30 P	UP 30 40 CP	30	40	71	M 14	50	7,2
CN 32 P	UP 32 40 CP	32	40	71	M 14	50	7,4
CN 40 P	UP 40 60 CP	40	60	96	M 20	20	7,7
CN 42 P	UP 42 60 CP	42	60	96	M 20	20	7,9
CN 40 P/M14	UP 40 40 CP	40	40	73	M 14	40	7

**I Ruota in nylon Ø 33 piana a 1 cuscinetto**

- UK Plain nylon wheel Ø 33 - 1 bearing  
D Nylon Rolle Ø 33 - 1 - Lager  
F Roue nylon Ø 33 - 1 roulement  
E Rueda nylon 1 cojinete Ø 33  
RUS Ролик нейлоновый Ø 33 с 1 подшипником

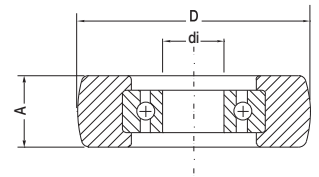


Articolo - Article		D	di	A		
Riferimento - Reference		∅	mm	N°	kg	
RN 33	RP 33 14 CX	33	10	14	150	3,6

# PIASTRE E RULLI GUIDA

## I Ruote in nylon piano con cuscinetto

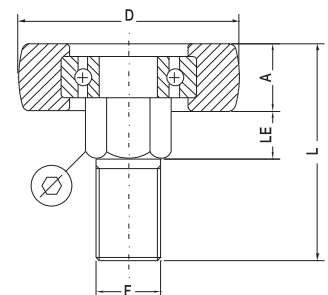
- UK Plain nylon wheels with bearing
- D Nylonrolle mit Lager
- F Roue en nylon avec roulement
- E Ruedas nylon planas con cojinete
- RUS Ролик нейлоновый с подшипником



Articolo - Article		D	di	A		
Riferimento - Reference		∅		mm	N°	
RN 40	RP 40 15 CX	40	12	15	150	4,7
RN 48	RP 48 15 CX	48	12	15	100	4
RN 60	RP 60 19 CX	60	17	19	50	4,7
RN 65	RP 65 19 CX	65	17	19	50	5,3
RN 65 F 20	RP 65 19 1X	65	20	19	50	5,9
RN 70	RP 70 19 CX	70	17	19	50	5,8
RN 80	RP 80 23 CX	80	20	23	50	9
RN 80 F 25	RP 80 23 1X	80	25	23	30	6,5

## I Ruote in nylon piano con cuscinetto con perno filetato

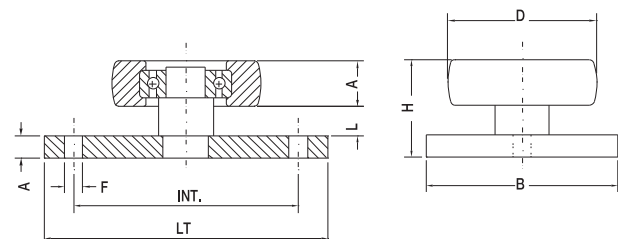
- UK Plain nylon wheels with bearing & threaded pin
- D Nylonrolle mit Gewinbolzen mit Lager
- F Roue en nylon avec roulement et axe fileté
- E Ruedas nylon planas con cojinete con tornillo fileteado
- RUS Ролик нейлоновый с подшипником и осью



Articolo - Article		D	A	F	∅	LE	L		
Riferimento - Reference		∅	mm					N°	
RNF 40	RP 40 15 F0	40	15	M 14x40	17	8	64	50	6,6
RNF 48	RP 48 15 F0	48	15	M 14x40	17	8	64	40	5,6
RNF 60	RP 60 19 F0	60	19	M 20x40	22	13	72	20	6,2
RNF 65	RP 65 19 F0	65	19	M 20x40	22	13	72	20	6,5
RNF 70	RP 70 19 F0	70	19	M 20x40	22	13	72	20	6,8
RNF 80	RP 80 23 F0	80	23	M 20x40	22	10	73	10	4,2

## I Ruote in nylon piano con cuscinetto e piastra

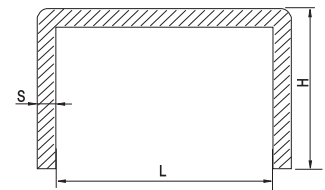
- UK Plain nylon wheels with bearing and plate for special guides
- D Führungsrollen aus Nylon mit Lager und Montageplatte
- F Roue en nylon avec roulement et plaque pour guide spécial
- E Rueda nylon plana con placa y cojinete
- RUS Ролик нейлоновый с осью и крепежной пластиной



Articolo - Article		D	A	BxS	L	H	Int.xF	LT		
Riferimento - Reference		∅	mm					mm		
RNP 40	RP 40 15 P0	40	15	30x6	10	31	90x8	120	40	9,2
RNP 48	RP 48 15 P0	48	15	30x6	10	31	90x8	120	30	7,2
RNP 60	RP 60 19 P0	60	19	30x6	10	35	90x10	120	20	6,7
RNP 65	RP 65 19 P0	65	19	30x6	10	35	90x10	120	20	6,9
RNP 70	RP 70 19 P0	70	19	30x6	10	35	90x10	120	20	7,1
RNP 80	RP 80 23 P0	80	23	50x8	10	41	90x10	120	10	6,6

**I Guida superiore per portoni scorrevoli  
grezza - zincata**

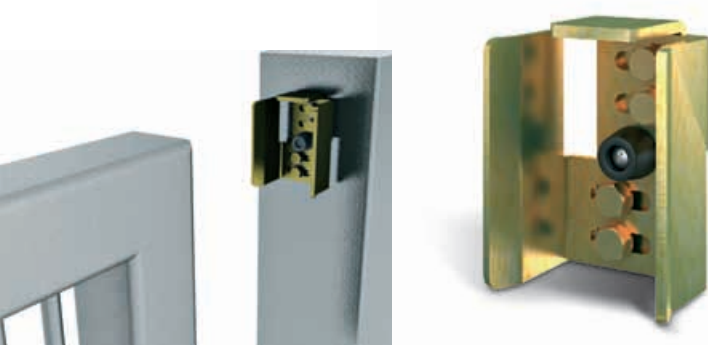
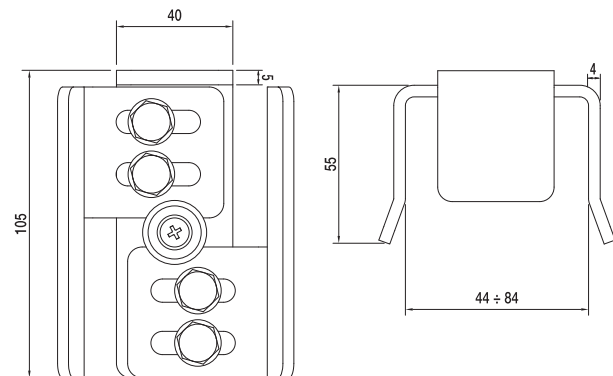
- UK Special guide for sliding gates black or galvanised
- D Schiene fuer Führungsrolle, roh oder verzinkt
- F Guide supérieur pour porte coulissante - existe en noir et zingué
- E Guía superior para portones correzidos non cincada y cincada
- RUS Направляющая верхняя для сдвижных ворот черная или оцинкованная



Articolo - Article		L	H	S	Descrizione Description	Fasci Sheafs	Kg
Riferimento - Reference		mm				ML	Kg
58/40G	BG 42 35 00	42	3	35	Grezzo da ML 6	120	312
58/40Z	BZ 42 35 00	42	3	35	Zincato da ML 6	120	312
58/48G	BG 50 35 00	50	3	35	Grezzo da ML 6	120	340
58/48Z	BZ 50 35 00	50	3	35	Zincato da ML 6	120	340
58/60G	BG 62 40 00	62	3	35	Grezzo da ML 6	120	400
58/60Z	BZ 62 40 00	62	3	35	Zincato da ML 6	120	400
58/65G	BG 67 40 00	67	3	40	Grezzo da ML 6	120	420
58/65Z	BZ 67 40 00	67	3	40	Zincato da ML 6	120	420
58/70G	BG 72 40 00	72	3	40	Grezzo da ML 6	120	438
58/70Z	BZ 72 40 00	72	3	40	Zincato da ML 6	120	438
58/80G	BG 82 45 00	82	3	45	Grezzo da ML 6	120	480
58/80Z	BZ 82 45 00	82	3	45	Zincato da ML 6	120	480

**I Incontro superiore regolabile per cancelli  
scorrevoli**

- UK Adjustable special guide for sliding gates
- D Einstellbare Schiene für Führungsrolle, roh oder verzinkt
- F Guide supérieur réglable pour porte coulissante
- E Guía superior ajustable para portones correzidos
- RUS Регулируемый профиль для роликовых направляющих



Articolo - Article		Kg	
Riferimento - Reference	N°	Kg	
50 S	PT 10 40 50	5	3,6