

CARRELLI AUTOPORTANTI



KIT

2x 50L

2x CA4 RLS

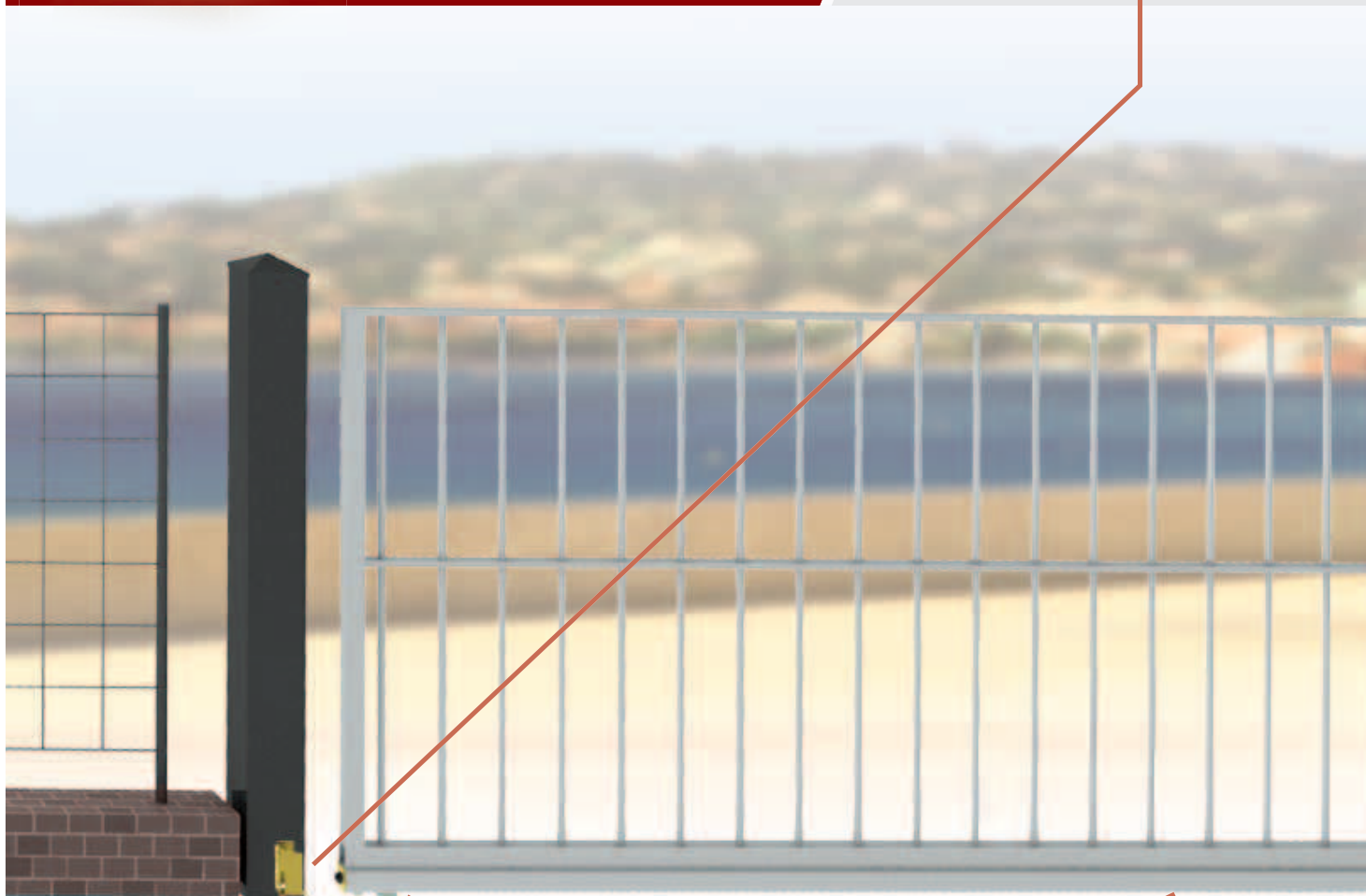
1x 2RL

2x 41BL

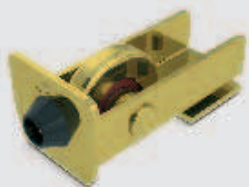
2x



50 L

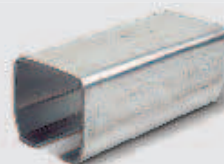


2x

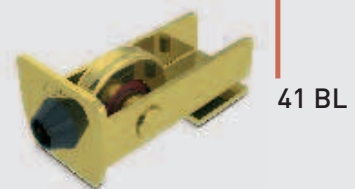
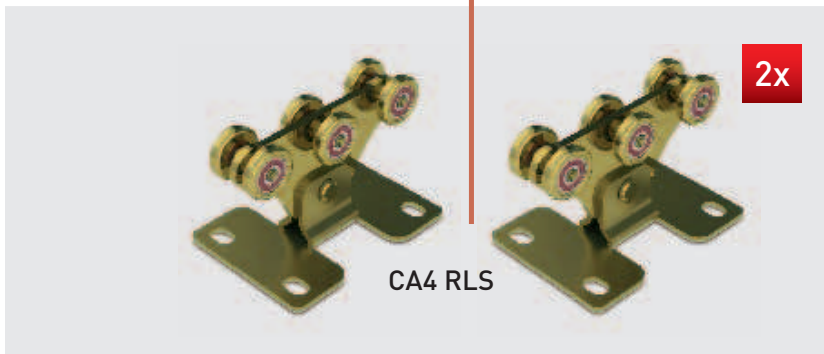
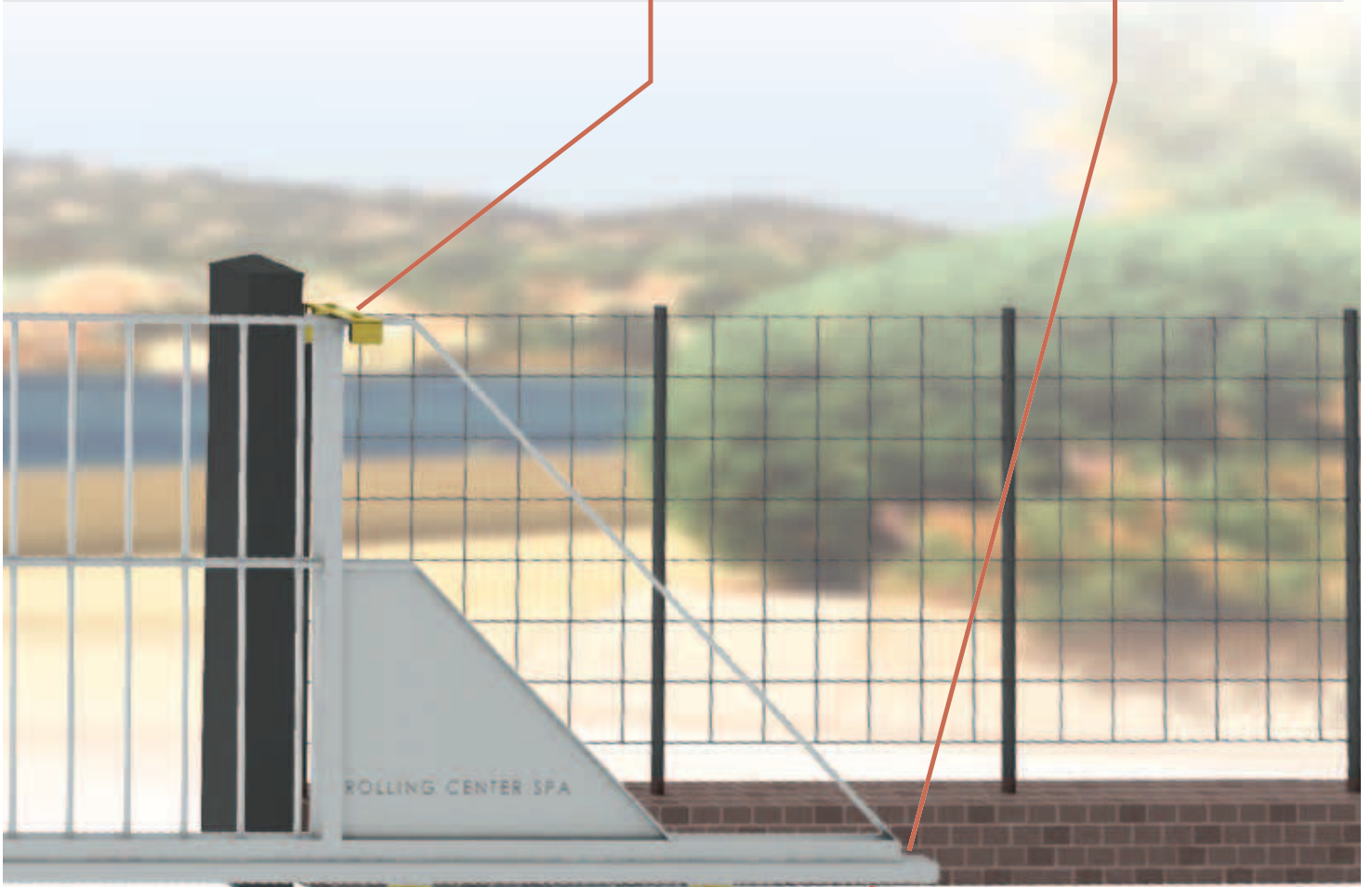


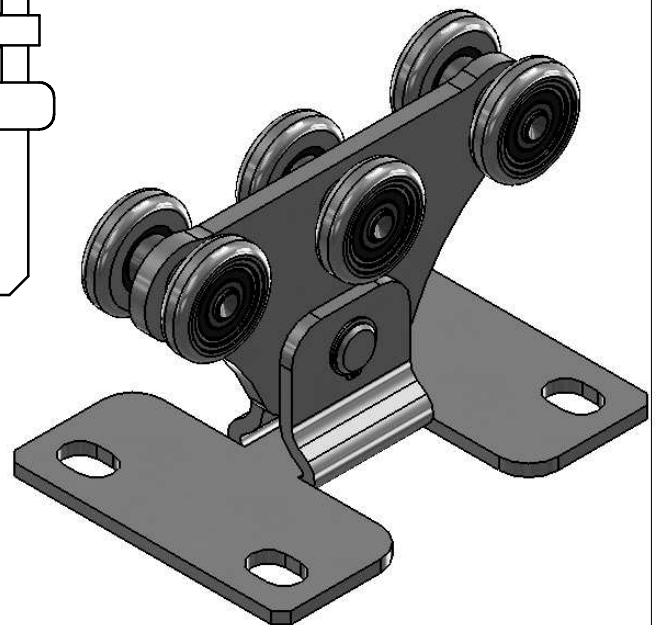
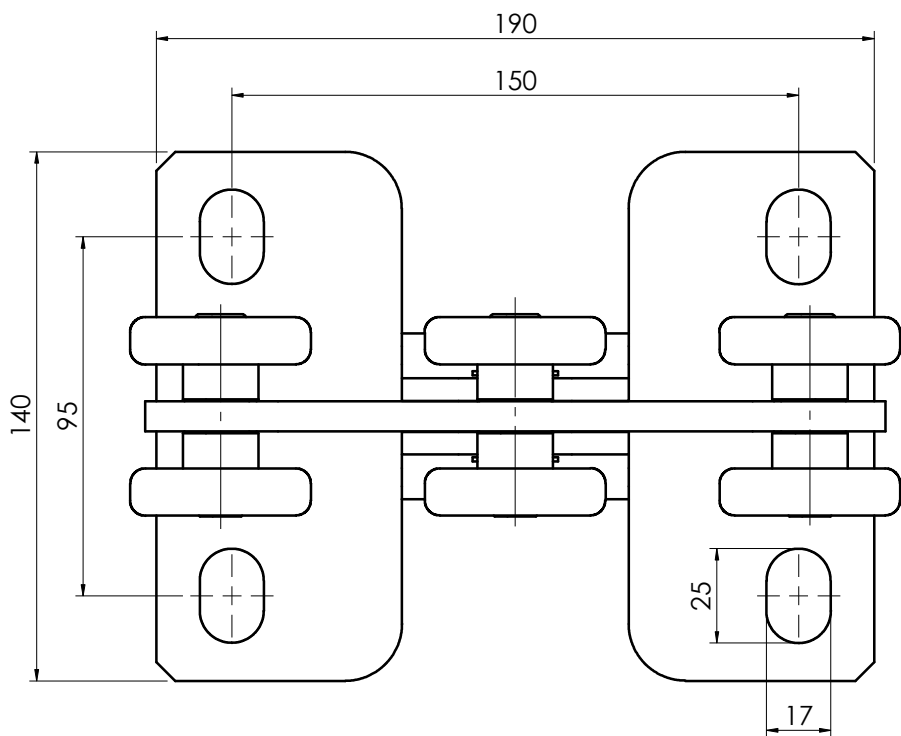
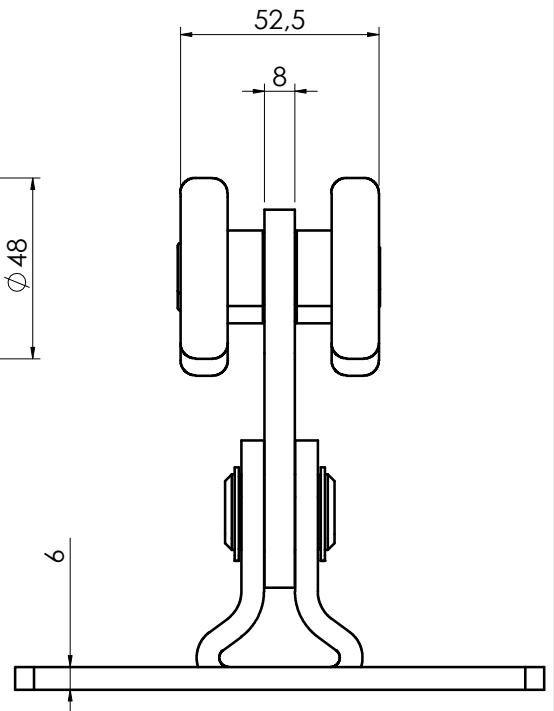
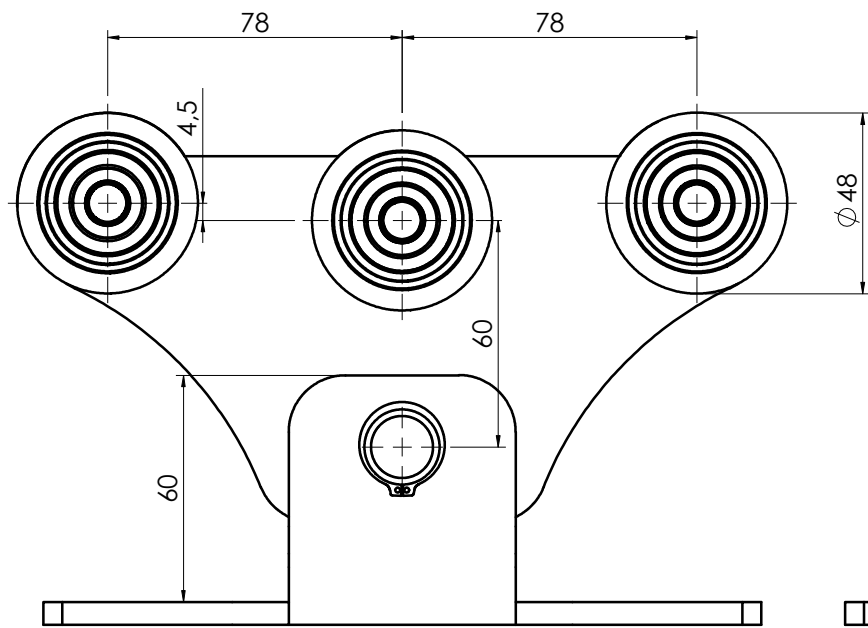
41 BL

ART. NON IN KIT



GIPI 4 RP/Z sp. 3,5
GIPI 4 RLG/Z sp. 3





Quote senza indicazioni di tolleranza:

Dimensioni	fino a 6	da 6 a 30	da 30 a 120	da 120 a 315	da 315 a 1000	da 1000 a 2000	da 2000 a 4000	oltre 4000	Peso lordo in Kg.	Data	Verificatore
Scostamento	± 0.05	± 0.1	± 0.15	± 0.2	± 0.3	± 0.5	± 1	± 1.5	2.87	24-5-10	B.A.
Tipo di materiale	S 235JR		Formato materiale		Trattamento		TTROPICALIZZATO		Peso netto in Kg.	Data	Disegnatore
								2.87	5-5-10	B.A.	

Descrizione: CARRELLO AUTOPORTANTE 6 RUOTE $\phi 50 \times 12$

 Rolling Center [®] SPA Via Monte Bianco 12, 31040 Falzè di Trevignano TREVISO Tel. 0423-670365 r.a. Fax 0423-819253	Sostituisce il	Sostituito dal		Formato	Scala	
	Codice Aggiuntivo	Codice del pezzo	Codice del finito	Export WMF		
Questo disegno è proprietà esclusiva della Rolling Center a termini di legge	CA4RLS			LT005060	E	