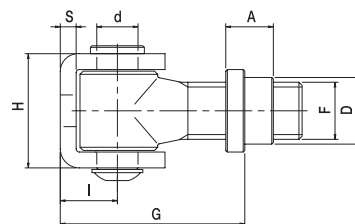


I Cardine a saldare

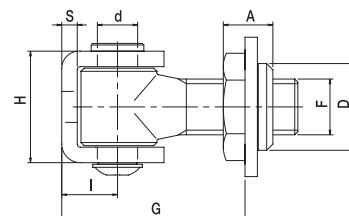
- UK Hinge to be welded
- D Anschweißband
- F Gond à souder
- E Pernio para soldar
- RUS Петля под сварку



Articolo - Article		D	d	F	G min/max	I	H	S	A		
Riferimento - Reference		∅		UNI	mm					N°	EN
C 18	CT 00 18 SO	21	14	M 18	47 - 70	18	36	5	15	20	6,5
C 20	CT 00 20 SO	25	14	M 20	51 - 70	21	39	6	20,5	20	7,9
C 24	CT 00 24 SO	29	17	M 24	57 - 76	28	47	6	26,5	10	6,9

I Cardine a saldare registrabile

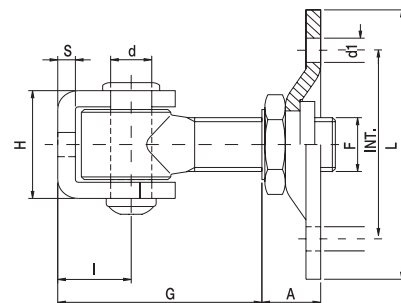
- UK Adjustable weld - on hinge
- D Einstellbares Anschweißband
- F Gond réglable à souder
- E Pernio para soldar regulable
- RUS Петля регулируемая под сварку



Articolo - Article		D	d	F	G min/max	I	H	S	A		
Riferimento - Reference		∅		UNI	mm					N°	EN
CR 18	CT 00 18 RO	28	14	M 18	50 - 70	18	36	5	15	20	7,1
CR 20	CT 00 20 RO	28	14	M 20	57 - 80	21	39	6	16	20	8,5
CR 24	CT 00 24 RO	34	17	M 24	65 - 90	28	47	6	17	10	7,2

I Cardine registrabile con piastra

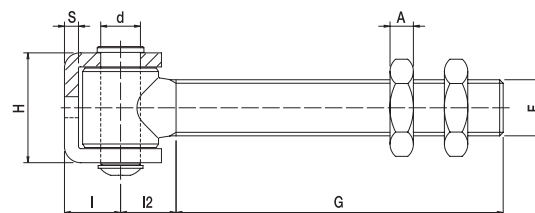
- UK Adjustable hinge with plate
- D Einstellbares Torband mit Platte
- F Gond réglable avec plaque
- E Pernio regulable con placa
- RUS Петля регулируемая с пластиной



Articolo - Article		d	F	G min/max	I	H	S	A	L	d1	INT.		
Riferimento - Reference		∅	UNI	mm					□	∅	mm	N°	EN
CR 18P	CT 00 18 RP	14	M 18	40 - 60	18	36	5	14	60X90	9	40X70	10	6,5
CR 20P	CT 00 20 RP	14	M 20	46 - 74	21	39	6	20	100	9	70	10	7,8
CR 24P	CT 00 24 RP	17	M 24	52 - 76	28	47	6	20	120	11	90	10	13,5

I Cardine con barra lunga

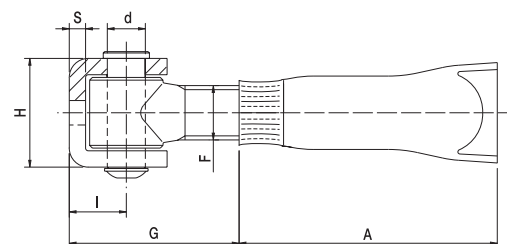
- UK Hinge with longer bar
- D Anschweißband mit Gewinde - Bolzen
- F Gond avec barre plus longue
- E Pernio con barra larga
- RUS Петля с длинным винтовым креплением



Articolo - Article		d	F	G	I	I2	H	S	A		
Riferimento - Reference		∅	UNI	mm						N°	CM
CL 20	CT 00 20 LO	14	M 20	143	21	22	39	6	9	10	6,4
CL 24	CT 00 24 LO	17	M 24	141	28	24	47	6	10	10	9,9

I Cardine a muro

- UK Wall - hinge
- D Anschweißband mit Mauerhülse
- F Gond mural
- E Pernio para empotrar
- RUS Петля в стену



Articolo - Article		D	F	G min/max	I	H	S	A			
Riferimento - Reference		∅	UNI	mm						N°	CM
CM 18	CT 00 18 MO	14	M 18	40 - 60	18	36	5	66	20	8,5	
CM 20	CT 00 20 MO	14	M 20	46 - 70	21	39	6	95	20	9,5	
CM 24	CT 00 24 MO	17	M 24	52 - 76	28	47	6	100	10	8,1	