

# FLOOR

**I** La nuova guida studiata e realizzata per cancelli e portoni, adatta ad ambienti dove è già esistente una pavimentazione.

- 1 Pronto all'uso già zincato in barre da ml 6
- 2 Ridotti al minimo i tempi di realizzazione
- 3 Assemblaggio in cantiere
- 4 Elevata robustezza
- 5 Eliminazione di saldatura

**UK** The new track has been designed for gates and doors in surroundings where the floor is already present.

- 1 Ready to use galvanized 6ml bars
- 2 Reduced installation times
- 3 On site assembly
- 4 Very strong
- 5 No welds

**D** Die neue Schiene ist für Türe und Tore entwickelt worden, die in schon mit Fußboden ausgestatteten Räumen installiert werden müssen.

- 1 Sofort anwendbare verzinkte 6m Barren
- 2 Schnellere Installierung
- 3 Bauplatzfertigung
- 4 Sehr stark
- 5 Keine Schweißfugen

**F** Le nouveau guide, est réalisé pour les grilles et les portes, s'harmonise avec les lieux où il y a un carrelage existant.

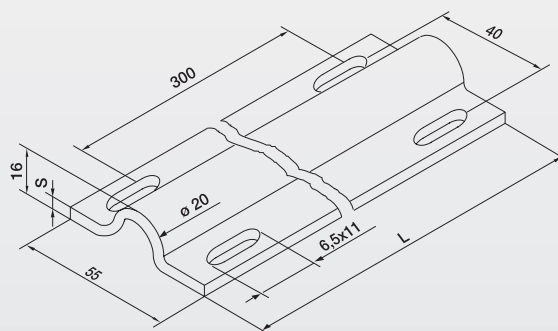
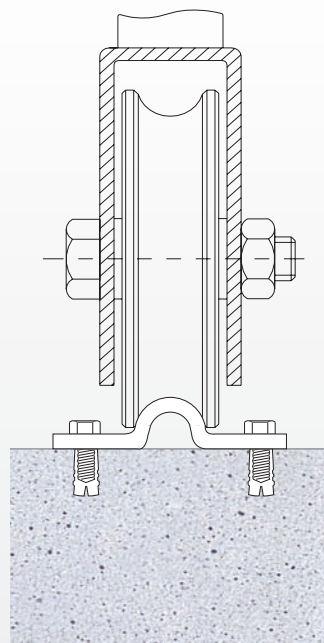
- 1 Prêt à l'usage, zingué, en barre de 6ml
- 2 Temps de réalisations réduits au minimum
- 3 Assemblage au chantier
- 4 Grande solidité
- 5 Élimination des soudures

**E** La nueva guía, estudiada y realizada para cancelas y portones, es apta para lugares donde ya hay una pavimentación.

- 1 Listo para el uso ya cincado en barras de ml 6
- 2 Reducidos al mínimo los tiempos de realización
- 3 Montaje en obra
- 4 Elevada solidez
- 5 Eliminación de la soldadura

**RUS** Новая направляющая была разработана для дверей и ворот в местах, где пол уже присутствует.

- 1 Подготовлена для использования 6 мл оцинкованных штанг
- 2 Сокращенное время инсталляции
- 3 Сборка на стройплощадке
- 4 Очень прочная
- 5 Отсутствие швов



Articolo - Article		Descrizione Description	L	S	Fasci Sheafs	KG
Riferimento - Reference			ML	mm	ML	
FLOOR Z 3	BZ 55 16 03	Zincata	3	3,5	150	266
FLOOR Z 6	BZ 55 16 06	Zincata	6	3,5	300	532