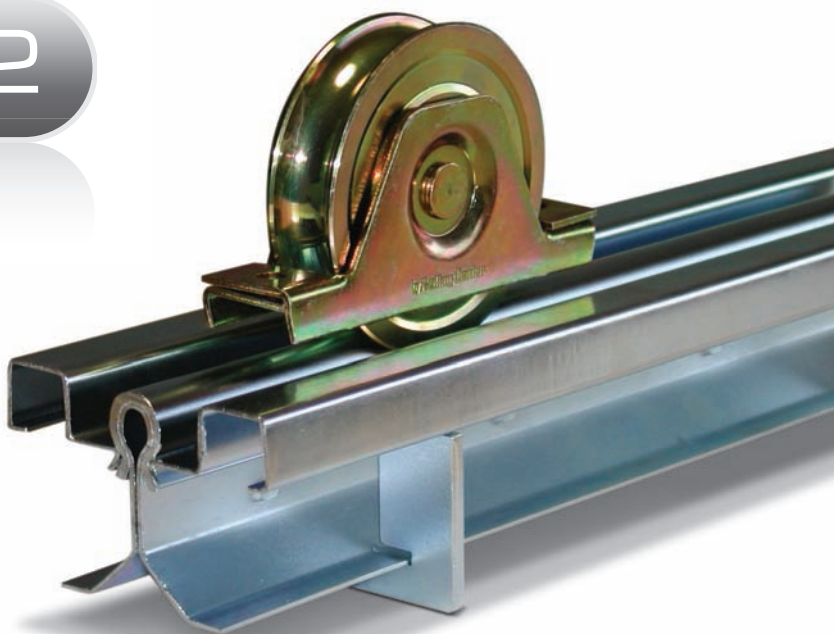


NEW OMEGA 2



I vantaggi di NEW OMEGA 2

Studiata e realizzata per portoni scorrevoli dove eventuali dislivelli potrebbero ostacolare il passaggio di muletti, carrelli ecc.

UK The advantages of NEW OMEGA 2

Designed for sliding doors and gates where differences in the ground level would obstruct the passage of fork, lift trucks, carriages ect.

D Die vorteile NEW OMEGA 2 Laufschiene:

Fuer Schiebetore, bei denen eventuelle Unebenheiten die Durchfahrt von Gabelstaplern, Wagen u. a. behindern

F Le avantages d'NEW OMEGA 2

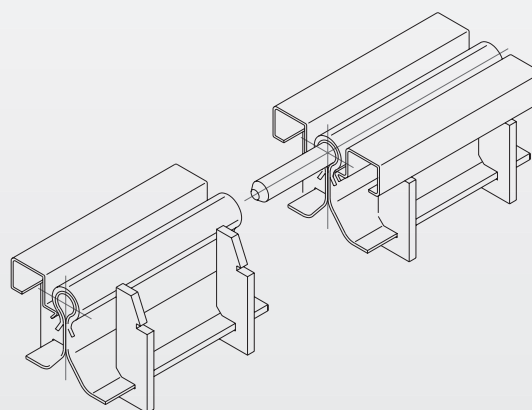
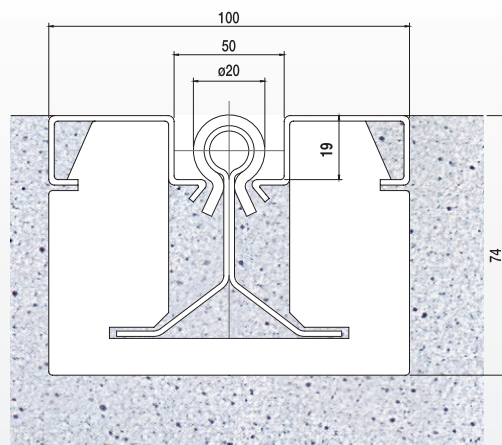
Rail conçu et réalisé pour portail coulissant ou d'éventuelles différences de niveau peuvent gêner le passage des chariots, etc.

E Las ventajas de NEW OMEGA 2

Estudiada y realizada para puertas corredizas donde los desniveles obstaculizan el pasaje de carretillas, etc.

RUS Преимущество NEW OMEGA 2

Разработано и реализовано для раздвижных ворот, где перепад уровней может препятствовать ходу тележки и тд.



Articolo - Article		Descrizione Description	Fasci Sheafs		
Riferimento - Reference			ML	N°	
51	BZ 37 26 06	Profilo zincato da ML 6	396		394
52	PT 00 52 00	Attacco tropicalizzato		12	1,6