

NEW OMEGA

I La guida di facile installazione brevettata, con i seguenti vantaggi:

- 1 Capacità di assorbire assestamenti del terreno senza subire deformazioni
- 2 Eccellenti caratteristiche meccaniche con riduzione del peso del profilo
- 3 Aumento della resistenza all'usura
- 4 Eliminazione sfridi e saldature
- 5 Pronta all'uso già zincata: un solo modello per tutti i carichi
- 6 Processo produttivo tecnologicamente avanzato e unico al mondo

UK Easy to install patented track with following advantages:

- 1 Ground shakedown absorption with no strains
- 2 Excellent mechanical features with reduced weight of the profile.
- 3 Increased resistance to wear and tear
- 4 No loss and welds
- 5 Galvanized and ready to use: one model for all loads
- 6 Cutting edge, high tech manufacturing process

D Registrierte Schiene für schnelle Installation mit folgenden Vorteile:

- 1 Absorptionsfähig gegen Erschütterungen des Bodens ohne Entstellungen
- 2 Ausgezeichnete mechanische Eigenschaften mit Verringerung des Profildgewichtes
- 3 Verbesserte Widerstand gegen Abnutzung
- 4 Keine Abfälle und Schweißfugen
- 5 Verzinkt und sofort Anwendbar: ein Modell für alle Lasten
- 6 Sorgfältiger Projektierung und hochmoderner Herstellungstechnologien

F Le guide breveté facile à installer offre les avantages suivants:

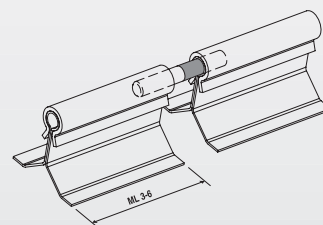
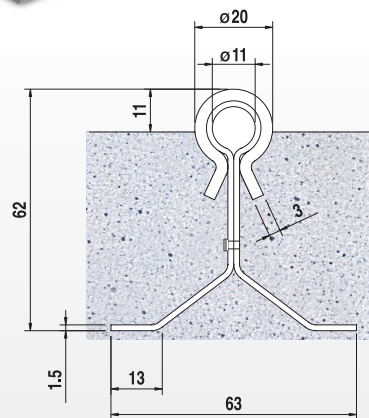
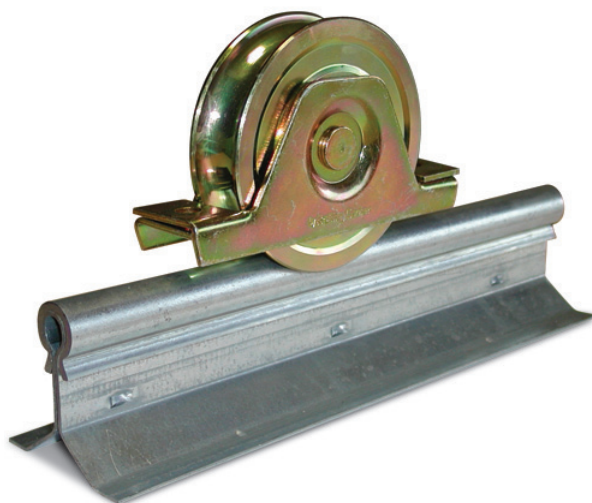
- 1 Absorption des tassements du sol sans déformations
- 2 Réduction du poids du profilé et caractéristiques mécaniques d'excellence
- 3 Résistance croissante à l'usure
- 4 Élimination des soudures et des copeaux
- 5 Un model unique prêt à l'usage, zingué
- 6 Technologie productive avancée et unique au monde

E La guía patentada de fácil instalación, con las siguientes ventajas:

- 1 Capacidad de absorber el asentamiento del terreno sin sufrir deformaciones
- 2 Excelentes rasgos mecánicos con reducción del peso del perfil
- 3 Aumento de la resistencia al desgaste
- 4 Eliminación de metralla y soldadura
- 5 Lista para ser usada ya zincada: sólo un modelo para toda carga
- 6 Proceso productivo de alta tecnología y único en el mundo.

RUS Легкая в установке запатентованная направляющая имеет следующие преимущества:

- 1 Возможность поглощать осадку грунта без деформации
- 2 Прекрасные механические характеристики и снижение веса конструкции
- 3 Повышенная устойчивость в употреблении
- 4 Отсутствие обрезков и швов
- 5 Подготовлена для использования
- 6 Передовая производственная технология



I Spina di giunzione guida NEW OMEGA art.53 NO

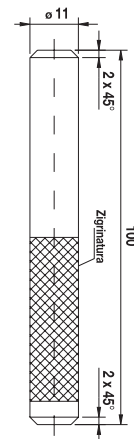
UK Pin joint NEW OMEGA guide

D Verbindungsstift Laufschiene NEW OMEGA

F Pivot de jonction - guide NEW OMEGA

E Perno de conexión guía NEW OMEGA

RUS Шпилька соединительная профиля Омега арт. 53



| Articolo - Article | Descrizione Description | Fasci Sheafs | N° | ML |
|--------------------------------|--|--------------|----|-----|
| Riferimento - Reference | | | | |
| NEW OMEGA Z 3 | BZ 60 62 03 Zincato da ML 3 | 99 | | 330 |
| NEW OMEGA Z 6 | BZ 60 62 06 Zincato da ML 6 | 198 | | 660 |
| 53 NO | IZ 10 10 00 Spina di giunzione zincata | | 20 | 2 |