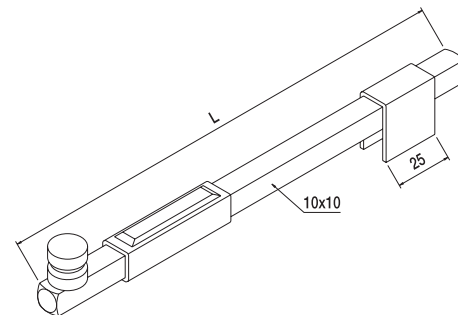
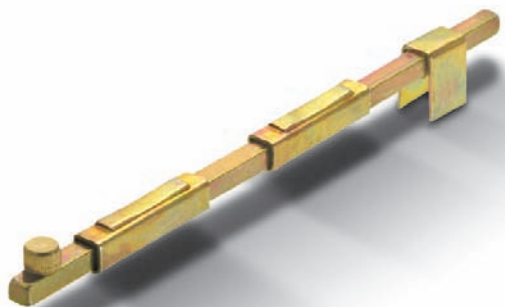


I Paletto quadro leggero a saldare tropicalizzato

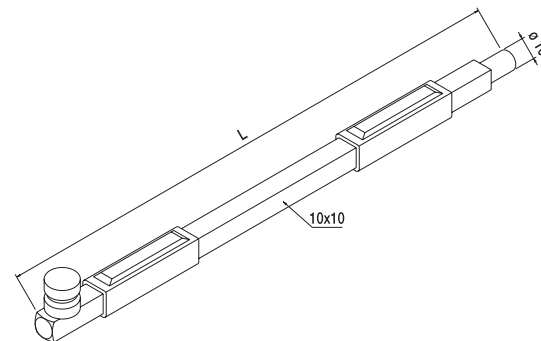
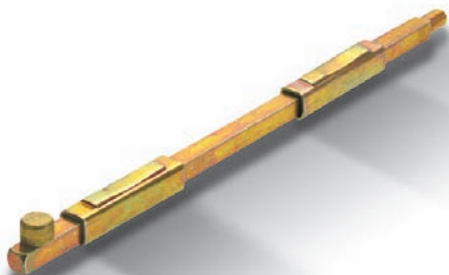
UK	Yellow galvanized light square stake to be welded
D	Gelbverzinkt leicht quadrat. Anschlag zum schweissen
F	Verrou carré léger à souder bichromaté
E	Cerrojo cuadrado liviano a soldar tropicalizado
RUS	Задвижка квадратная под сварку гальванизированная легкая



Articolo - Article		L		
Riferimento - Reference	mm	N°		
140/130	AT 13 10 00	130	15	2,4
140/300	AT 30 10 00	300	15	4
140/500	AT 50 10 00	500	15	7,5

I Paletto quadro leggero a saldare a punta rotonda tropicalizzato

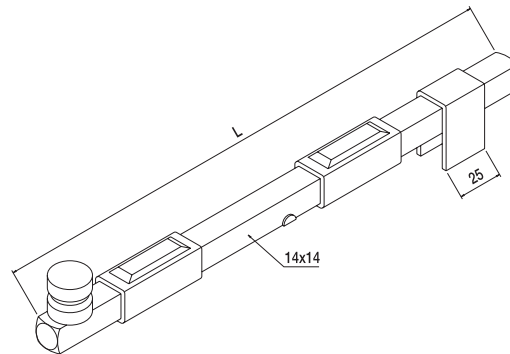
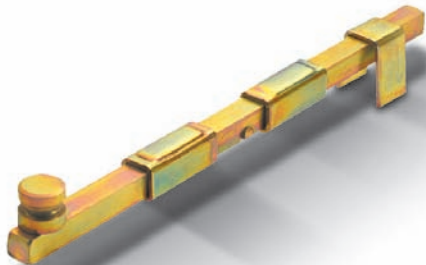
UK	Yellow galvanized light square stake with rounded top to be welded
D	Abgerundet gelbverzinkt leicht quadrat. Anschlag zum schweissen
F	Verrou léger carré pointe arrondie à souder bichromaté
E	Cerrojo cuadrado liviano a soldar con punta redonda tropicalizado
RUS	Задвижка квадратная под сварку гальванизированная тяжелая



Articolo - Article		L		
Riferimento - Reference	mm	N°		
141/130	AT 13 10 10	130	15	2,4
141/300	AT 30 10 10	300	15	4
141/500	AT 50 10 10	500	15	7,5

I Paletto quadro pesante a saldare tropicalizzato

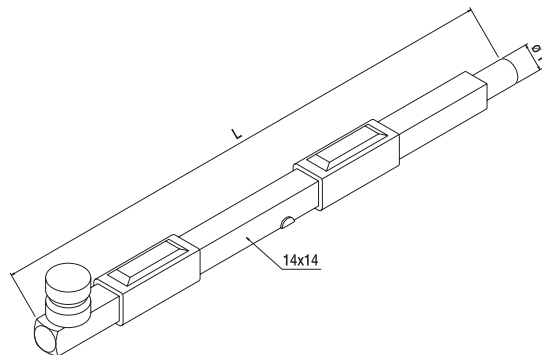
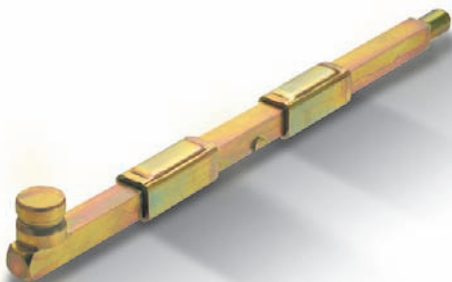
- UK Yellow galvanized heavy square stake to be welded
D Gelbverzinkt schwer quadrat. Anschlag zum schweissen
F Verrou carré lourd à souder bichromaté
E Cerrojo cuadrado pesado a soldar tropicalizado
RUS Задвижка квадратная с круглым окончанием под сварку гальванизированная легкая



Articolo - Article		L		
Riferimento - Reference		mm	N°	Ø
142/330	AT 33 14 00	330	10	11,5
142/600	AT 60 14 00	600	10	12,0

I Paletto quadro pesante a saldare a punta rotonda tropicalizzato

- UK Yellow galvanized heavy square stake with rounded top to be welded
D Abgerundet gelbverzinkt schwer quadrat. Anschlag zum schweissen
F Verrou lourd carré pointe arrondie à souder bichromaté
E Cerrojo cuadrado pesado a soldar con punta redonda tropicalizado
RUS Задвижка квадратная с круглым окончанием под сварку гальванизированная тяжелая



Articolo - Article		L		
Riferimento - Reference		mm	N°	Ø
143/330	AT 33 14 14	330	10	7,2
143/600	AT 60 14 14	600	10	12,0