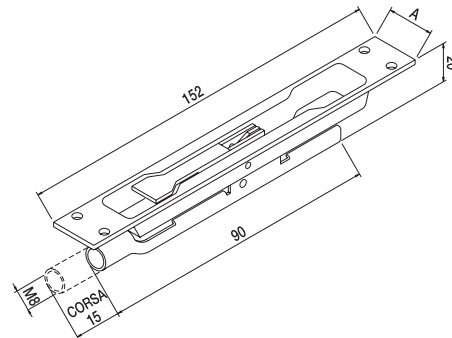




## I Catenaccio a leva per serramenti in metallo ad azione singola

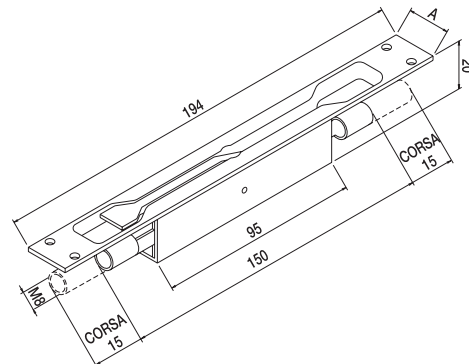
- UK Single action flush bolt for metal doors  
 D Hebel Riegel fuer Metall-Tuer einz. Bewegung  
 F Verrou à levier pour portes métal un mouvement  
 E Cerrojo a palanca para puertas metálicas (maniobra simple)  
 RUS Защелка с ручкой для металлических створок 1-сторонняя




Articolo - Article		A		
Riferimento - Reference		mm	N°	
122/16	AZ 16 15 1A	16	10	1,1
122/20	AZ 20 15 1A	20	10	1,1
122/24	AZ 24 15 1A	24	10	1,2

## I Catenaccio a leva per serramenti in metallo a doppia azione

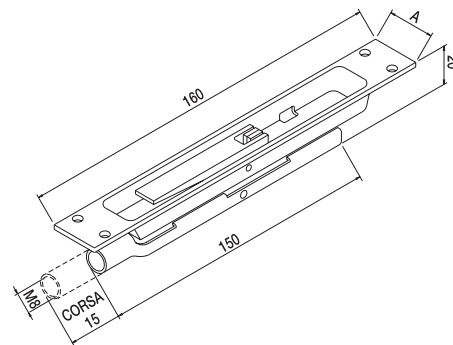
- UK Double action flush bolt for metal doors  
 D Zwei-Bewegung. Hebel Riegel fuer Metall-Tuer  
 F Verrou à levier pour portes métal double mouvement  
 E Cerrojo a palanca para puertas metálicas (maniobra doble)  
 RUS Защелка с ручкой для металлических створок 2-сторонняя




Articolo - Article		A		
Riferimento - Reference		mm	N°	
123/24	AZ 24 19 2A	24	10	3

## I Catenaccio a leva in ottone per serramenti in metallo ad azione singola

- UK Single action brass flush bolt for metal doors  
 D Messing Hebel Riegel fuer Metall-Tuer einz. Bewegung  
 F Verrou à levier laiton pour portes métal un mouvement  
 E Cerrojo a palanca en bronce para puertas metálicas (maniobra simple)  
 RUS Защелка с бронзовой ручкой для металлических створок 1-сторонняя

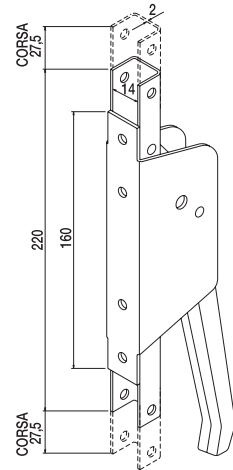


Articolo - Article		A		
Riferimento - Reference		mm	N°	
124/20	AZ 20 16 00	20	10	1,6
124/24	AZ 24 16 00	24	10	1,6

# Cerniere e catenacci

## I Cremonese a leva a doppia azione per serramento in acciaio zincato

- UK Double action flush bolt for galvanized steel doors
- D Hebel Riegel fuer verzinkte Stahl Tuere zwei Bewegungen
- F Verrou à levier double mouvement pour acier galvanisé
- E Cerrojo a palanca para puertas metálicas (maniobra doble) en acero galvanizado
- RUS Задвижка с ручкой 2-сторонняя для стальных створок оцинкованная



Articolo - Article			
Riferimento - Reference		N°	
127	AZ 20 16 14	5	4,0