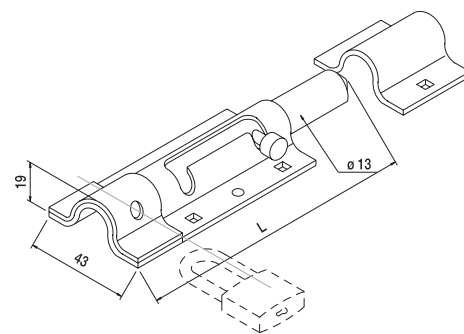
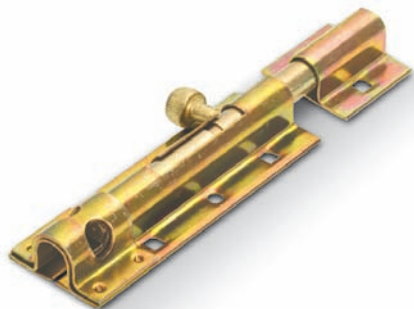


Cerniere e catenacci

I Catenaccio ad avvitare asta tonda pesante con portalucchetto

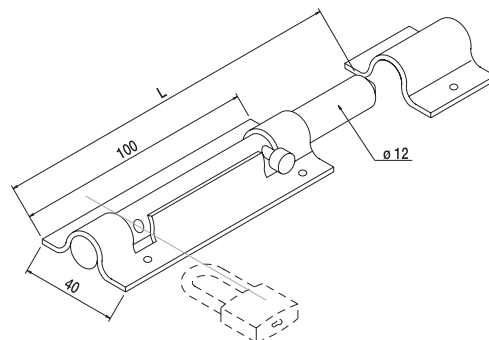
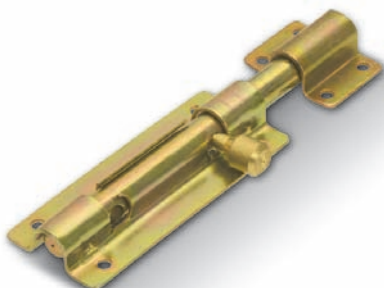
- UK Barrel bolt for padlock heavy duty to be screwed
- D Riegel zum einschrauben fuer Vorhaengeschooss
- F Verrou rond à visser avec porte cadenas modèle lourd
- E Cerrojo a atornillar con barra redonda pesada para candado
- RUS Задвижка круглая под винт и навесной замок усиленная



Articolo - Article		L		
Riferimento - Reference		mm	N°	
110/150	AT 43 15 13	150	10	3,2
110/200	AT 43 20 13	200	10	4,1
110/250	AT 43 25 13	250	10	5,1

I Catenaccio ad avvitare asta tonda leggero con portalucchetto

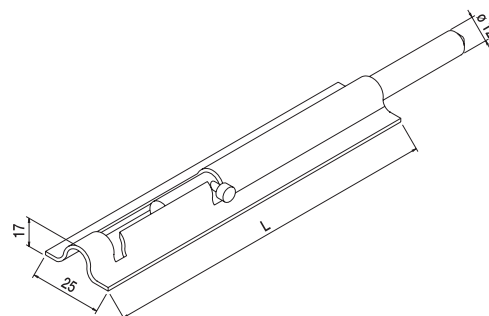
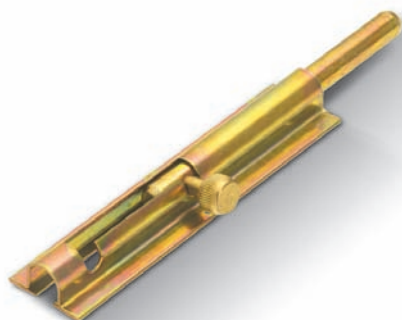
- UK Barrel bolt for padlock light duty to be screwed
- D Riegel zum schrauben fuer Vorhaengeschooss
- F Verrou rond à visser avec porte cadenas modèle léger
- E Cerrojo a atornillar con barra redonda pesada para candado
- RUS Задвижка круглая под винт и навесной замок усиленная



Articolo - Article		L		
Riferimento - Reference		mm	N°	
111/150	AT 40 15 12	150	10	2,2
111/200	AT 40 20 12	200	10	2,7

I Catenaccio a saldare asta tonda

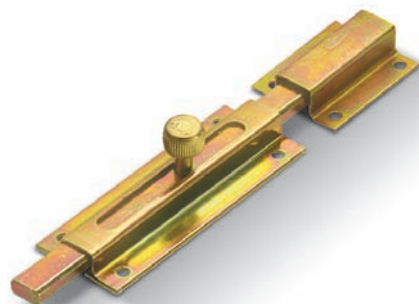
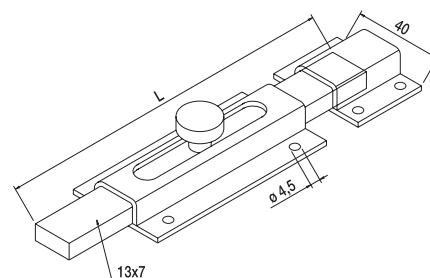
- UK Barrel bolt with staple on request to be welded
- D Riegel zum schweissen mit Endschuh auf Anfrage
- F Verrou rond à souder avec gache sur demande
- E Cerrojo a soldar con barra pesada
- RUS Задвижка круглая под сварку с пазом



Articolo - Article		L		
Riferimento - Reference		mm	N°	
112/150	AT 25 15 13	150	10	4,6
112/200	AT 25 20 13	200	10	5,6
112/250	AT 25 25 13	250	10	5,9
112/300	AT 25 30 13	300	10	7,1
112/400	AT 25 40 13	400	10	7,6
112/500	AT 25 50 13	500	10	8,8

I Catenaccio a traverso ad avvitare rinforzato compresso di incontro

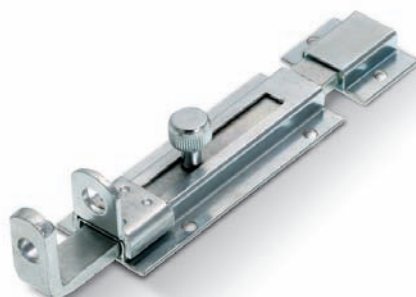
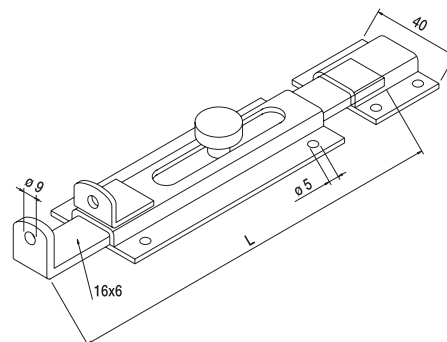
- UK Reinforced crossed bolt with staple to be screwed
- D Verstärkter kreuz. Riegel zum einschrauben mit Endschuh
- F Verrou renforcé à visser avec gache horizontal
- E Cerrojo horizontal reforzado con gancho a atornillar
- RUS Задвижка плоская с ответной частью под винт усиленная



Articolo - Article		L		
Riferimento - Reference		mm	N°	
114/80	AT 40 80 13	80	10	1,2
114/120	AT 40 12 13	120	10	1,8
114/160	AT 40 16 13	160	10	2,2
114/200	AT 40 20 13	200	10	2,7

I Catenaccio di traverso ad avvitare leggero compresso di incontro e portalucchetto

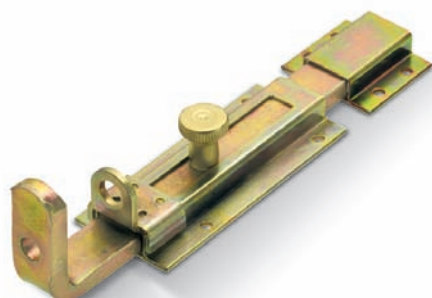
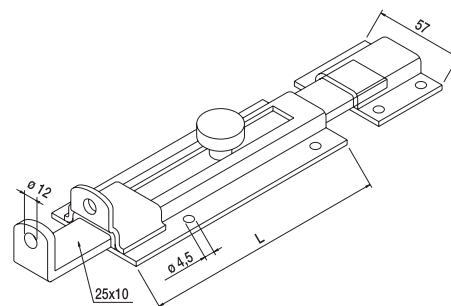
- UK Light crossed bolt with staple for padlock to be screwed
- D Leicht kreuz. Riegel zum einschrauben mit Endschuh fuer Vorhaengescho
- F Verrou transversal léger à visser avec gache et porte cadenas
- E Cerrojo horizontal liviano con gancho para candado a atornillar
- RUS Задвижка плоская с ответной частью под винт и навесной замок легкая



Articolo - Article		L		
Riferimento - Reference		mm	N°	
115/100	AZ 40 10 16	100	10	2
115/150	AZ 40 15 16	150	10	2,7
115/180	AZ 40 18 16	180	10	3
115/230	AZ 40 23 16	230	10	3,6

I Catenaccio di traverso ad avvitare pesante compresso di incontro e portalucchetto

- UK Heavy crossed bolt with staple for padlock to be screwed
- D Schwer kreuz. Riegel zum einschrauben mit Endschuh fuer Vorhaengescho
- F Verrou transversal lourd à visser avec gache et porte cadenas
- E Cerrojo horizontal a atornillar pesado con gancho para candado
- RUS Задвижка плоская с ответной частью под винт и навесной замок усиленная

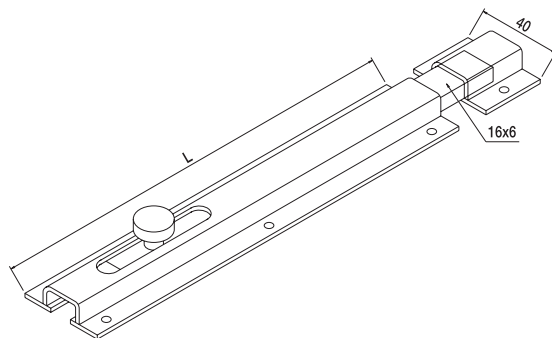
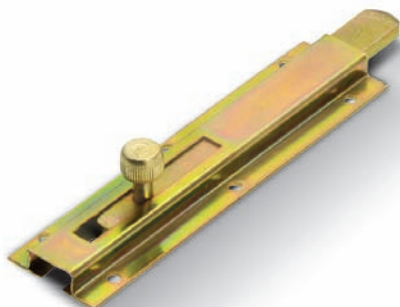


Articolo - Article		L		
Riferimento - Reference		mm	N°	
116/200	AT 57 20 25	200	5	4,2
116/300	AT 57 30 25	300	5	6,3
116/400	AT 57 40 25	400	5	8,4

Cerniere e catenacci

I Catenaccio verticale ad avvitare leggero con incontro a richiesta

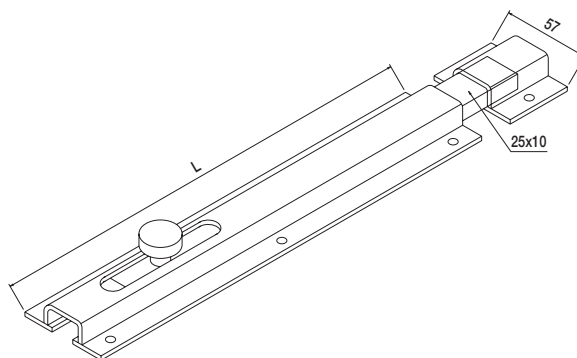
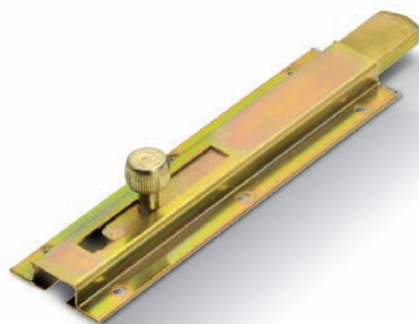
- UK Light vertical bolt to be screwed with staple on request
- D Leicht vertikal Riegel zum einschrauben mit Endschuh auf Anfrage
- F Verrou vertical léger à visser avec gache sur demande
- E Cerrojo vertical a atornillar liviano con gancho sobre pedido
- RUS Задвижка плоская вертикальная под винт с пазом легкая



Articolo - Article		L		
Riferimento - Reference		mm	N°	
117/150	AT 40 15 16	150	10	2,3
117/200	AT 40 20 16	200	10	3
117/250	AT 40 25 16	250	10	3,7
117/300	AT 40 30 16	300	10	4,3
117/400	AT 40 40 16	400	10	5,8
117/500	AT 40 50 16	500	10	7,1

I Catenaccio verticale ad avvitare pesante con incontro a richiesta

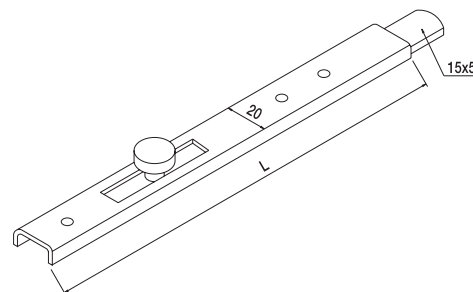
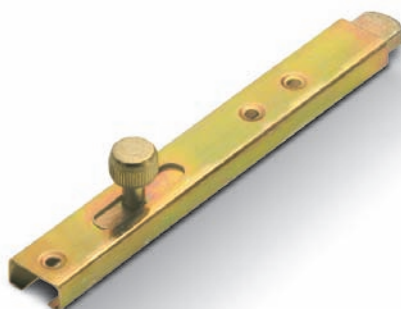
- UK Heavy vertical bolt to be screwed with staple on request
- D Schwer vertikal Riegel zum einschrauben mit Endschuh auf Anfrage
- F Verrou vertical lourd à visser avec gache sur demande
- E Cerrojo vertical pesado a atornillar con gancho sobre pedido
- RUS Задвижка плоская вертикальная под винт с пазом легкая



Articolo - Article		L		
Riferimento - Reference		mm	N°	
118/200	AT 20 57 25	200	5	3,5
118/250	AT 25 57 25	250	5	4,3
118/300	AT 30 57 25	300	5	5,2
118/400	AT 40 57 25	400	5	6,9
118/500	AT 50 57 25	500	5	8,6

I Catenaccio ad avvitare leggero con incontro a richiesta

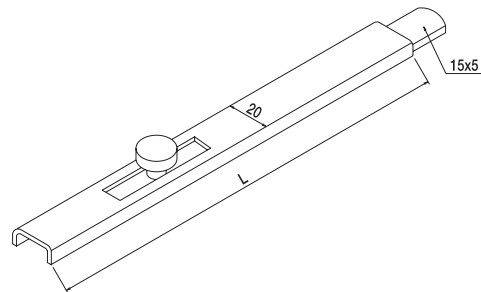
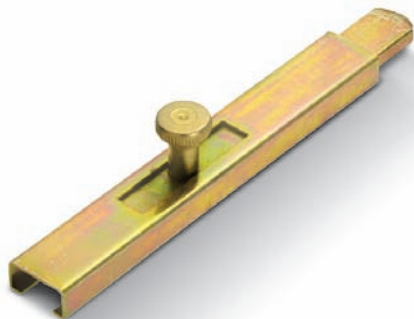
- UK Light bolt to be screwed with staple on request
- D Leicht Riegel zum einschrauben mit Endschuh auf Anfrage
- F Verrou léger à visser avec gache sur demande
- E Cerrojo liviano a atornillar con gancho sobre pedido
- RUS Задвижка под винт с пазом легкая



Articolo - Article		L		
Riferimento - Reference		mm	N°	
119/150	AT 20 15 15	150	15	3,2
119/200	AT 20 20 16	200	15	2,9
119/250	AT 20 25 15	250	15	3,4
119/300	AT 20 30 15	300	15	4,5
119/400	AT 20 40 15	400	15	5,3
119/500	AT 20 50 15	500	15	7,5
119/600	AT 20 60 15	600	15	9,2
119/800	AT 20 80 15	800	15	12,6

I Catenaccio a saldare leggero con incontro a richiesta

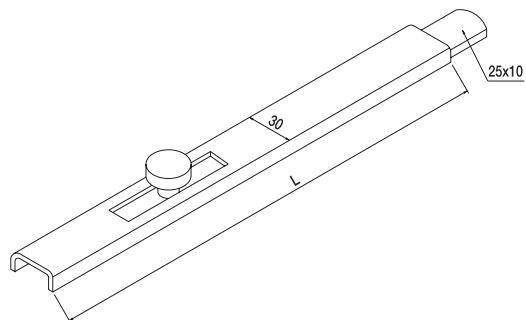
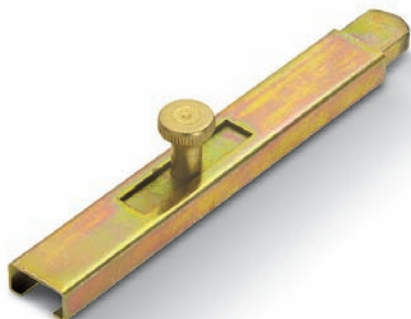
- UK Light bolt to be welded with staple on request
 D Leicht Riegel zum schweissen mit Endschuh auf Anfrage
 F Verrou léger à souder avec gache sur demande
 E Cerrojo liviano a soldar con gancho sobre pedido
 RUS Задвижка под сварку легкая



Articolo - Article		L		
Riferimento - Reference		mm	N°	
120/150	AT 20 15 OS	150	15	2,6
120/200	AT 20 20 OS	200	15	3,5
120/250	AT 20 25 OS	250	15	4,3
120/300	AT 20 30 OS	300	15	5,1
120/400	AT 20 40 OS	400	15	6,8
120/500	AT 20 50 OS	500	15	8,4
120/600	AT 20 60 OS	600	15	9,6
120/800	AT 20 80 OS	800	15	12,7

I Catenaccio a saldare pesante con incontro a richiesta

- UK Heavy bolt to be welded with staple on request
 D Schwer Riegel zum schweissen mit Endschuh auf Anfrage
 F Verrou lourd à souder avec gache sur demande
 E Cerrojo pesado a soldar con gancho sobre pedido
 RUS Задвижка под сварку усиленная



Articolo - Article		L		
Riferimento - Reference		mm	N°	
121/150	AT 30 15 OS	150	5	1,5
121/200	AT 30 20 OS	200	5	2,8
121/250	AT 30 25 OS	250	5	3,4
121/300	AT 30 30 OS	300	5	4,1
121/400	AT 30 40 OS	400	5	5,3
121/500	AT 30 50 OS	500	5	6,7
121/600	AT 30 60 OS	600	5	8,0
121/800	AT 30 80 OS	800	5	10,7