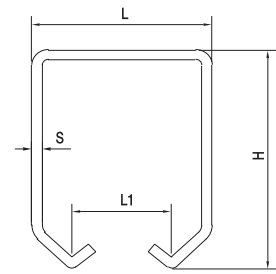


I Monorotaia per carrelli

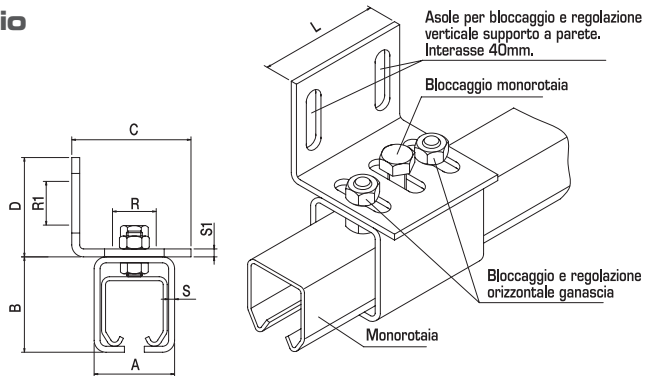
- UK Single guide for carriages
- D Einzelschein für Wagen
- F Monorail pour chariots
- E Monorail para carretillas
- RUS Монорельс для тележки



Tipo Type	Articolo - Article	Abbinabile Combining	L	L1	H	S	Descrizione Description	Fasci Sheafs
	Riferimento - Reference	☉ ☉☉	mm					ML
	B1 I BI 42 56 00	2 RB1/4 RB1/4 RBPI	42	24	56	2,5	Inox da ML 6	336 1061

I Supporto universale a parete per fissaggio e regolazione monorotaia

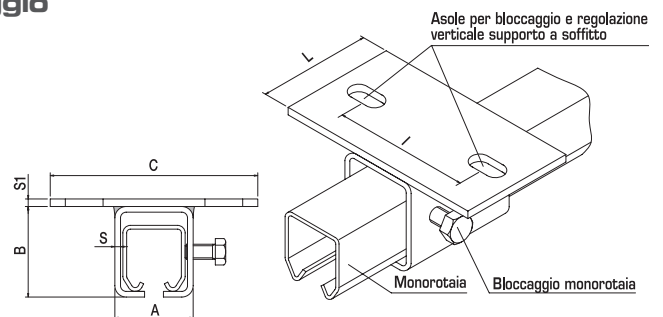
- UK Universal wall support for single guide fixing and adjusting
- D Allgemeine Wandunterstützung für Einzelschein Fixierung und Einstellung
- F Support universel à mur pour la fixation et la régulation du monorail
- E Soporte universal a pared para el ajuste y la regulación monorail
- RUS Универсальная опора с перегородкой для фиксации и регулировки монорельса



Articolo - Article	A	B	C	D	L	S	S1	R/R1	Asole	Abbinabile Combining		N°	
Riferimento - Reference	mm												
P B1 I SI 50 70 R0	51,5	71	70	50	60	4	4	22	8,5x30	B1 I		10	6

I Supporto universale a soffitto per fissaggio e regolazione monorotaia

- UK Standard ceiling support for mono - rail fixing and adjustment
- D Standard Deckel-Befestigung fuer Mono-Schienen Einstellung
- F Support plafond universel pour fixation et réglage monorail
- E Soporte universal para atornillar a techo regulable en anchura para monorail
- RUS Кронштейн в потолок универсальный для крепления и регулировки монорельса



Articolo - Article	A	B	C	L	S	S1	I	Asole	Abbinabile Combining		N°	
Riferimento - Reference	mm											
S B1 I SI 60 12 S0	51,5	71	120	60	4	4	84	10,5x20	B1 I		10	6,5

I Fermo di fine corsa per monorotaia

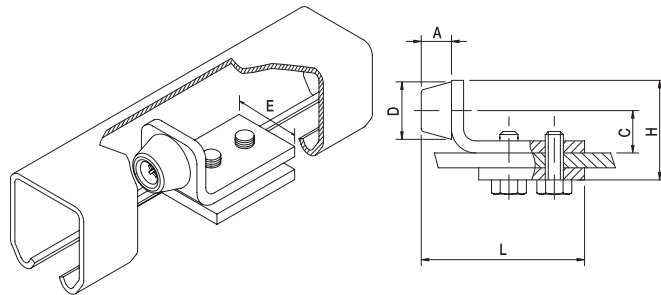
UK Travel stop for single guide sliding gates

D Torendanschlag für Einzelschein

F Butée de fin de course pour portail coulissant

E Topes de final de carrera para correderas para soldar

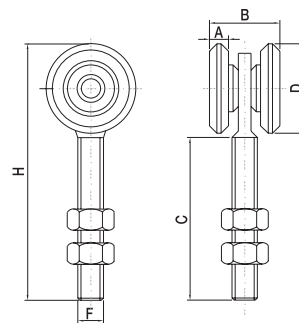
RUS Тормоз для раздвижных ворот с одной направляющей



Articolo - Article	D	L	H	A	C	E	Abbinabile Combining	
Riferimento - Reference	∅	mm						N° 
F 80 I FZ 55 25 R0	19	55	35	10	14	25	81 I	20 2,5

I Carrello medio per monorotaia a 2 ruote con perno

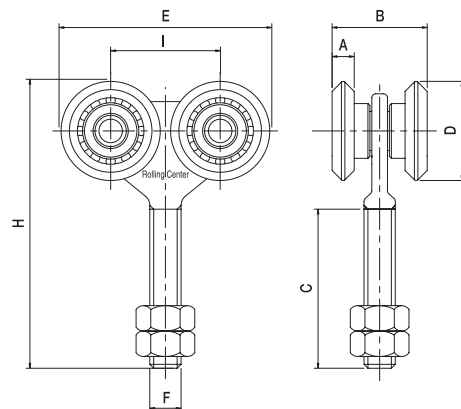
- UK "Medium" carriage for single 2 wheels guide with pin
- D Mittlere Wagen für 2-Räder Einzelschein mit Stift
- F Chariot moyen pour monorail à 2 roues avec pivot
- E Carretilla mediana para monorail a 2 ruedas con pernio
- RUS Средняя тележка для монорельса с двумя колесами на оси



Articolo - Article		D	A	B	H	FxC	Portata Capacity			
Riferimento - Reference		∅	mm				☞ x1	N°	☞	
2 RBI	LI 00 45 2F	42	9	33	115	M 12X60	150	40	13,4	

I Carrello medio per monorotaia a 4 ruote con perno

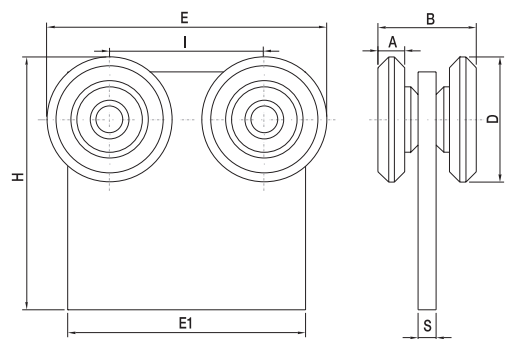
- UK "Medium" carriage for single 4 wheels guide with pin
- D Mittlere Wagen für 4-Räder Einzelschein mit Stift
- F Chariot moyen pour monorail à 4 roues avec pivot
- E Carretilla mediana para monorail a 4 ruedas con pernio
- RUS Средняя тележка для монорельса с четырьмя колесами на оси



Articolo - Article		D	A	B	E	H	I	FxC	Portata Capacity		
Riferimento - Reference		∅	mm				☞ x1	N°	☞		
4 RBI	LI 00 45 4F	42	9	33	115	115	50	M 12X60	180	20	9,8

I Carrello medio per monorotaia a 4 ruote con piastra

- UK Medium carriage with four wheels and plate for monorail
- D Laufwagen mit 4 Rollen und Befestigungsblech
- F Chariot moyen pour monorail à 4 roues avec plaque
- E Carro mediano con placa y rodamiento para monorail (soldar)
- RUS Тележка средняя 4-х роликовая с кронштейном для монорельса



Articolo - Article		D	A	B	H	I	S	E	E1	Portata Capacity		
Riferimento - Reference		∅	mm				☞ x1	N°	☞			
4 RB PI	LI 00 45 4P	42	9	33	85	51	8	93	80	180	20	11,7