

ANGULA

I La nuova guida studiata e realizzata per cancelli e portoni scorrevoli pronta all'uso già zincata in barre da ml 6, una guida di veloce installazione con dei semplici tasselli.

- 1 Costi ridotti al minimo
- 2 Ridotti al minimo i tempi di realizzazione
- 3 Assemblaggio in cantiere
- 4 Riduzione di sfridi
- 5 Elevata robustezza
- 6 Eliminazione di saldatura

UK The new track has been designed for sliding gates and doors. Ready to use as galvanized 6ml bars, is very easy to install just with dowels.

- 1 Very low costs
- 2 Reduced installation times
- 3 On site assembly
- 4 Very strong
- 5 No losses
- 6 No welds

D Die neue Schiene entwickelt für Schiebtüre und Tore. Sofort anwendbar in verzinkten 6m Barren, sie bietet vereinfachte Installation mit Dübeln.

- 1 Sehr preiswert
- 2 Schnellere Installierung
- 3 Baufertigung
- 4 Sehr stark
- 5 Keine Abfälle
- 6 Keine Schweißfuge

F Le nouveau guide conçu pour grilles et grandes portes coulissantes prêt à l'usage, zingué et en barres de 6 ml, est un guide simple à installer.

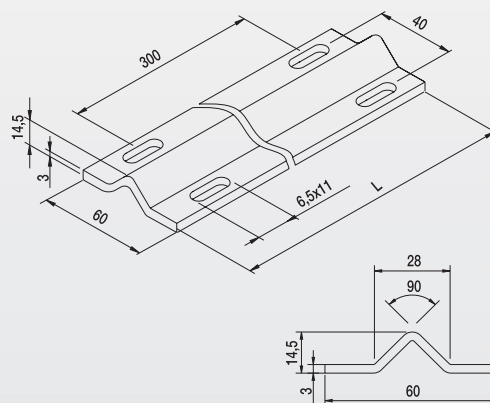
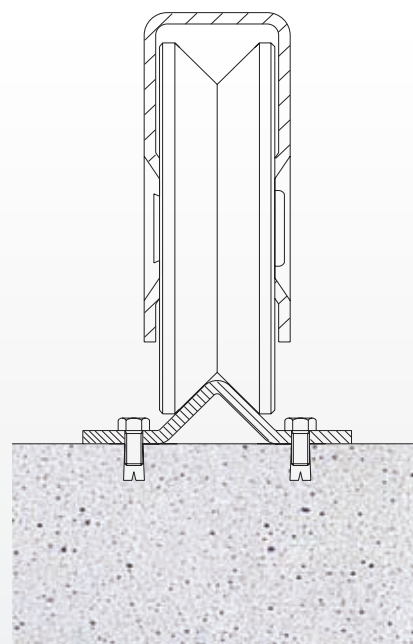
- 1 Prix réduit au minimum
- 2 Réalisation en temps réduit
- 3 Assemblage au chantier
- 4 Réduction des copeaux
- 5 Grande solidité
- 6 Elimination des soudures

E La nueva guía estudiada y realizada para cancelas y portones correderos lista para el uso ya cincada en barras de ml 6; una guía rápida instalación con unas simples borlas.

- 1 Costes reducidos al mínimo
- 2 Reducidos los tiempos de realización
- 3 Montaje en obra
- 4 Reducción de las mermas
- 5 Elevada solidez
- 6 Eliminación de la soldadura

RUS Новая направляющая была разработана для раздвижных ворот и дверей. Готовая к использованию в виде 6мл оцинкованных штанг легко устанавливается с помощью штифтов.

- 1 минимальные затраты
- 2 минимальное время производства
- 3 сборка на стройплощадке
- 4 очень прочная
- 5 отсутствие отходов
- 6 отсутствие спаек



Articolo - Article	Descrizione Description	L	S	Fasci Sheafs	Kg	
Riferimento - Reference		ML	mm	ML		
ANGULA I 3	BI 60 15 03	Inox	3	3	150	232
ANGULA I 6	BI 60 15 06	Inox	6	3	300	464