

# JOLLY

**I** La guida Jolly in inox 304 a cementare brevettata per cancelli e portoni scorrevoli di vario peso, economica e veloce nell'impiego.

- 1 E' eterna contro la corrosione di agenti atmosferici
- 2 Pronta all'uso in barre da ml 3 o ml 6
- 3 Assemblaggio direttamente in cantiere
- 4 Eliminazione totale delle saldature e riduzione degli sfridi
- 5 Capacità di portata maggiore semplicemente inserendo un tondino trafilato D.15
- 6 Maggiore rigidità utilizzando viti M8 per il fissaggio

**UK** Patented concrete-fixing inox 304 track for sliding doors of various weights, value engineered and easy to install.

- 1 High resistance against environmental etch
- 2 Ready to use galvanized 6ml bars
- 3 On site assembly
- 4 No welds and significant loss reduction
- 5 Easy increasable load capacity through a drawn rod D.15
- 6 Higher rigidity with M8 screws for fixing

**D** Registrierte inox 304 Schiene zum Betonieren, für Schiebtüre und Tore mit unterschiedlichen Gewichten. Sehr preiswert, sehr einfache Installation.

- 1 Ewig gegen Umweltaufzehrung
- 2 Sofort anwendbare verzinkte 6m Barren
- 3 Baufertigung
- 4 Keine Schweißfugen und reduzierte Abfälle
- 5 Erhöhte Tragkraft mit Drahtgezogenem Rundeisen D.15
- 6 Höhere Steifheit mit M8 Schrauben für die Befestigung

**F** Le guide Jolly en inox 304 à ciment, est breveté et parfaite pour grilles et grandes portes coulissantes de poids différent.

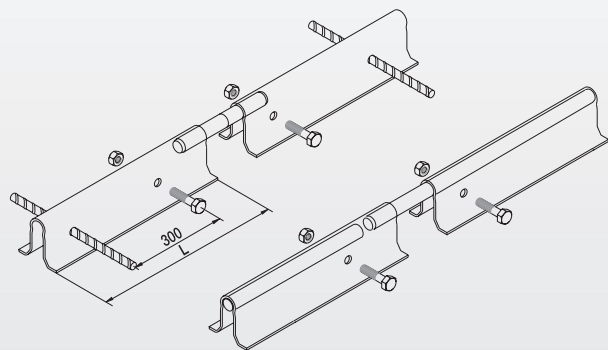
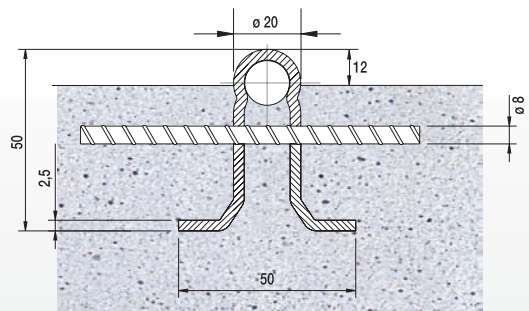
- 1 Durable contre la corrosion et les agents atmosphériques
- 2 Prêt à l'usage en barres de 3 ou 6 ml
- 3 Assemblage directement au chantier
- 4 Elimination complète des soudures et réduction des copeaux
- 5 Portée majeure tout en ajoutant un rond tréfilé D.15
- 6 Résistance majeure grâce à l'emploi de vis M8

**E** La guía Jolly de acero inoxidable 304 para cementar patentada para cancelas y portones correderos de diferente peso. Es económica y rápida al mismo tiempo.

- 1 Es eterna contra la corrosión de los agentes atmosféricos.
- 2 Lista para el uso en barras de ml 3 o ml 6
- 3 Montaje directamente en obra
- 4 Eliminación total de las soldaduras y reducción de las mermas
- 5 Capacidad de alcance mayor simplemente insertando una CABILLA trafilada D. 15
- 6 Mayor rigidez empleando tornillos M8 para el ajuste

**RUS** Запатентованная фиксируемая в цементе направляющая из нержавеющей стали 304 для раздвижных ворот разного веса - экономична и проста в установке.

- 1 высокая сопротивляемость воздействиям окружающей среды
- 2 готовая к использованию в виде 6мл оцинкованных штанг
- 3 отсутствие спаек и значительное снижение отходов
- 4 возможность увеличения нагрузки за счет прицепного вала D.15
- 5 повышенная стойкость благодаря фиксирующим болтам M8



## I Spina di giunzione zincata JOLLY

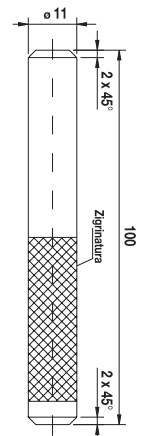
UK Junction pin for galvanized JOLLY

D Stifte für verzinkt JOLLY

F Axe pour JOLLY galvanisé

E Perno para JOLLY zincada

RUS Ось соединительная JOLLY



Articolo - Article	Descrizione Description	L	Fasci Sheafs		
<b>Riferimento - Reference</b>		<b>ML</b>	<b>ML</b>	<b>N°</b>	
JOLLY I 3	BI 50 50 03	Inox	3	150	380
JOLLY I 6	BI 50 50 06	Inox	6	300	760
53 J	IZ 15 10 00	Spina di giunzione zincata		20	20